

# PARTS LIST

# *DFB* SERIES

Industrial Sewing Machines

*DFB1404P,PMD*  
*DFB1404PSF,WB*  
*DFB1406P*  
*DFB1408P*  
*DFB1409P*  
*DFB1412P,PL,PS,PQ,PET*  
*DFB1012P,PS,PSET*  
*DFB1402MR,1412MR*  
*DFB1412PTV,PSM,PSMET*  
*DFB1012PSM*  
*DFB1412PS-SM,PS-SMET*  
*DFB1012PS-SM*  
*DFB1412PQ-SM*  
*DFB1403PSM-H*

2004年1月第12版発行

Twelfth edition : January 2004

No. 030197

**KANSAN**  
SPECIAL®

パーツブック御利用に際して

■このパーツブックは、2004年1月製造中のDFBシリーズのデータに基づいて作成されたものです。

■各機構別に収録され、左側のページに分解イラスト図、右側のページに部品番号、名称、及び数量が記載されています。

■この本の最後に部品番号インデックスを記載しています。部品番号からの図解、名称の検索に御利用下さい。

■部品は、予告なく変更される場合がありますので、あらかじめ御了承下さい。

INTRODUCTION

■This parts book is based on data current JANUARY 2004.

■Each mechanism is arranged on facing pages. You will find listed for parts number, names, and quantities.

■A parts number index is attached to the back of this book for convenience.

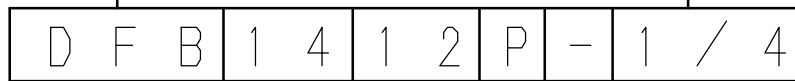
■Parts are subject to change without notice

DFBシリーズ 表示方法

DFB SERIES INFORMATION

■DFB1412は二重環縫いです。  
DFB1412 is double chain stitch.  
DFB1012は単環縫いです。  
DFB1012 is single chain stitch.

■針幅です。(インチ)  
Needle width. (inch)



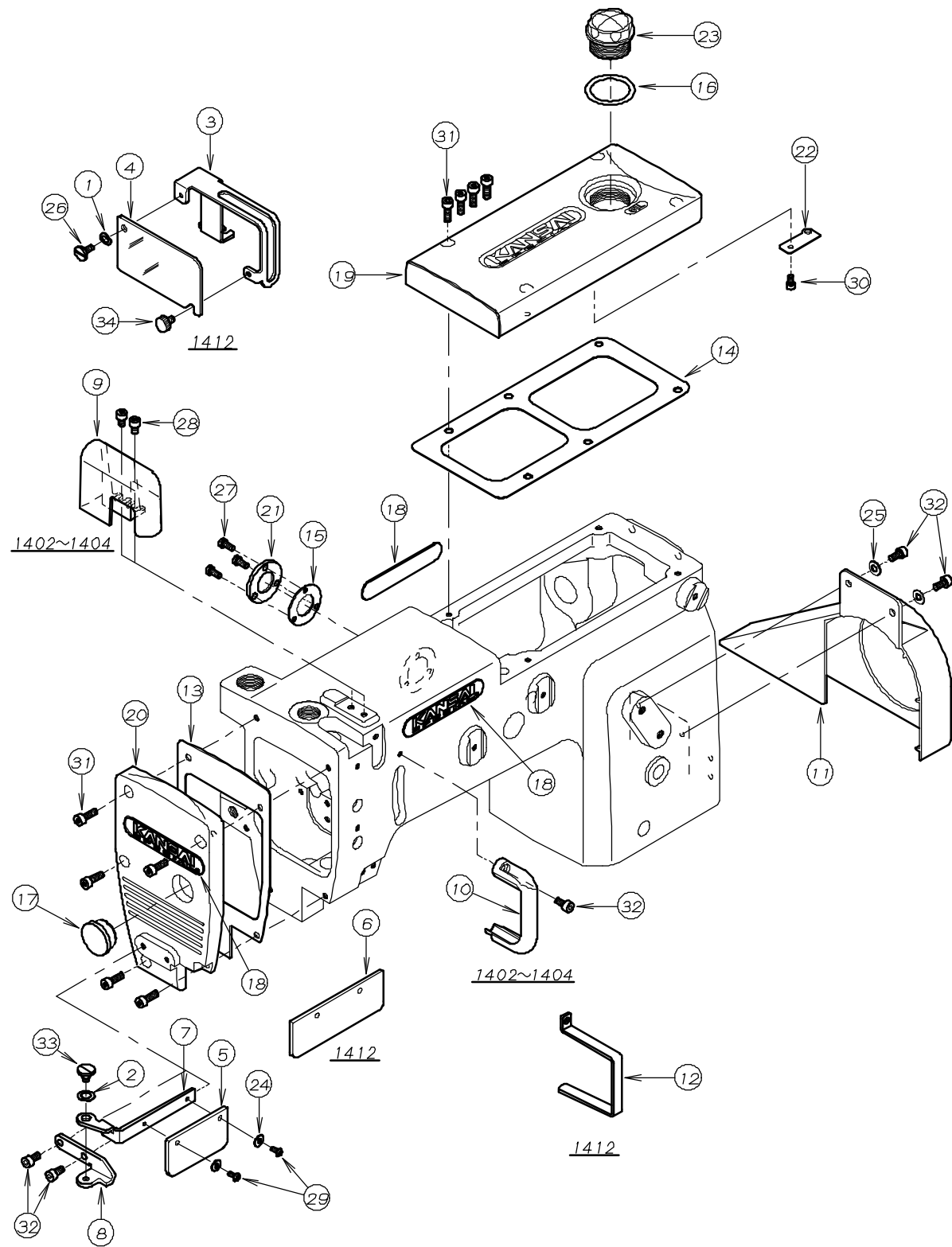
■12は12本針です。  
12 is 12 Needle machine.

■Pは後プラー装置付です。 P is with rear puller.  
PLはラインテープ付け用です。 PL for line attaching.  
PMDは前プラー装置付です。 PMD is with front puller.  
PSFは前立て用です。 PSF for shirt-fronting.  
WBはジーンズの腰裏用です。 WB for waist banding. (for Jeans)  
PSはシャーリング用です。 PS for shirring.  
MRはヒダ取りミシンです。 MR for ruffler machine.  
PQはゴム糸を入れたシャーリングです。  
PQ for shirring with elastic threads into the stitching.  
PTVはピントック用です。 PTV for pintucking.  
PSMはスモック刺繍用です。 PSM for smocking attachment lays down decorative thread in an attractive pattern.  
ETは下糸がゴム糸用です。 ET for elastic under thread.

目次 CONTENTS

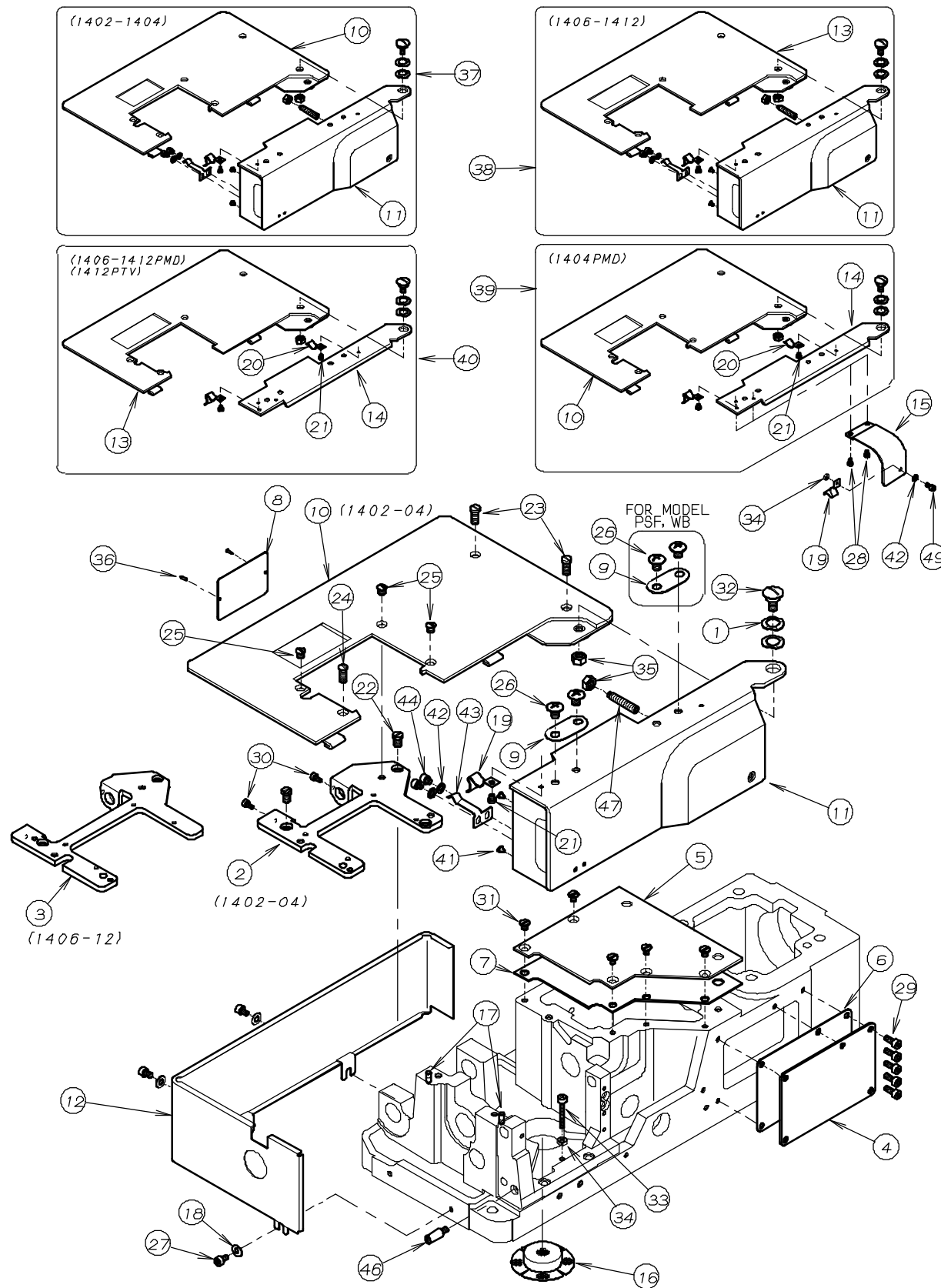
1. フレーム関係 (1)	FRAME ASSEMBLY (1)	1- 2
2. フレーム関係 (2)	FRAME ASSEMBLY (2)	3- 4
3. 糸調子機構 (1404)	THREAD TENSION MECHANISM	5- 6
4. 糸調子機構 (1412)	THREAD TENSION MECHANISM	7- 8
5. ブッシュ機構	BUSHING	9-10
6. 針棒, 弓機構	NEEDLE BAR&LEVER MECHANISM	11-12
7. 下軸機構	CRANKSHAFT MECHANISM	13-14
8. 送り機構	FEED MECHANISM	15-16
9. ルーパー機構	LOOPER MECHANISM	17-18
10. 押え上げ機構	PRESSER FOOT MECHANISM	19-20
11. 給油機構	LUBRICATION MECHANISM	21-22
12. 後プラー機構 (1404)	REAR PULLER MECHANISM (1404)	23-24
13. 後プラー機構 (1406~12)	REAR PULLER MECHANISM (1406~12)	25-26
14. 後プラー機構	REAR PULLER MECHANISM	27-28
15. 前プラー機構	METERING DEVICE MECHANISM	29-30
16. テープガイド関係	TAPE GUIDE ASSEMBLY	31-32
17. 糸立て及びテーブル (1404)	THREAD STAND AND TABLE (1404)	33-34
18. 糸立て及びテーブル (1012, 1406~12)	THREAD STAND AND TABLE (1012, 1406~12)	35-36
19. アクセサリー	ACCESSORIES	37-38
20. MR専用部品 (1)	MODEL MR EXCLUSIVE PARTS (1)	39-40
21. MR専用部品 (2)	MODEL MR EXCLUSIVE PARTS (2)	41-42
22. MR専用部品 (3)	MODEL MR EXCLUSIVE PARTS (3)	43-44
23. PQ専用部品 (1)	MODEL PQ EXCLUSIVE PARTS (1)	45-46
24. PQ専用部品 (2)	MODEL PQ EXCLUSIVE PARTS (2)	47-48
25. PQ専用部品 (3)	MODEL PQ EXCLUSIVE PARTS (3)	49-50
26. PTV専用部品	MODEL PTV EXCLUSIVE PARTS	51-52
27. PSM専用部品 (1)	MODEL PSM EXCLUSIVE PARTS (1)	53-54
28. PSM専用部品 (2)	MODEL PSM EXCLUSIVE PARTS (2)	55-56
29. PSM専用部品 (3)	MODEL PSM EXCLUSIVE PARTS (3)	57-58
30. PSM専用部品 (4)	MODEL PSM EXCLUSIVE PARTS (4)	59-60
31. 1403PSM専用部品 (1)	MODEL 1403PSM EXCLUSIVE PARTS (1)	61-62
32. 1403PSM専用部品 (2)	MODEL 1403PSM EXCLUSIVE PARTS (2)	63-64
33. 1403PSM専用部品 (3)	MODEL 1403PSM EXCLUSIVE PARTS (3)	65-66
34. ゲージパーツ (1)	GAUGE PARTS (1)	67-68
35. ゲージパーツ (2)	GAUGE PARTS (2)	69-70
36. ゲージパーツ (3)	GAUGE PARTS (3)	71-72
37. ゲージ部品一覧表 (1)	GAUGE PARTS TABLE (1)	73
38. ゲージ部品一覧表 (2)	GAUGE PARTS TABLE (2)	74

1. フレーム関係 (1) FRAME ASSEMBLY (1)



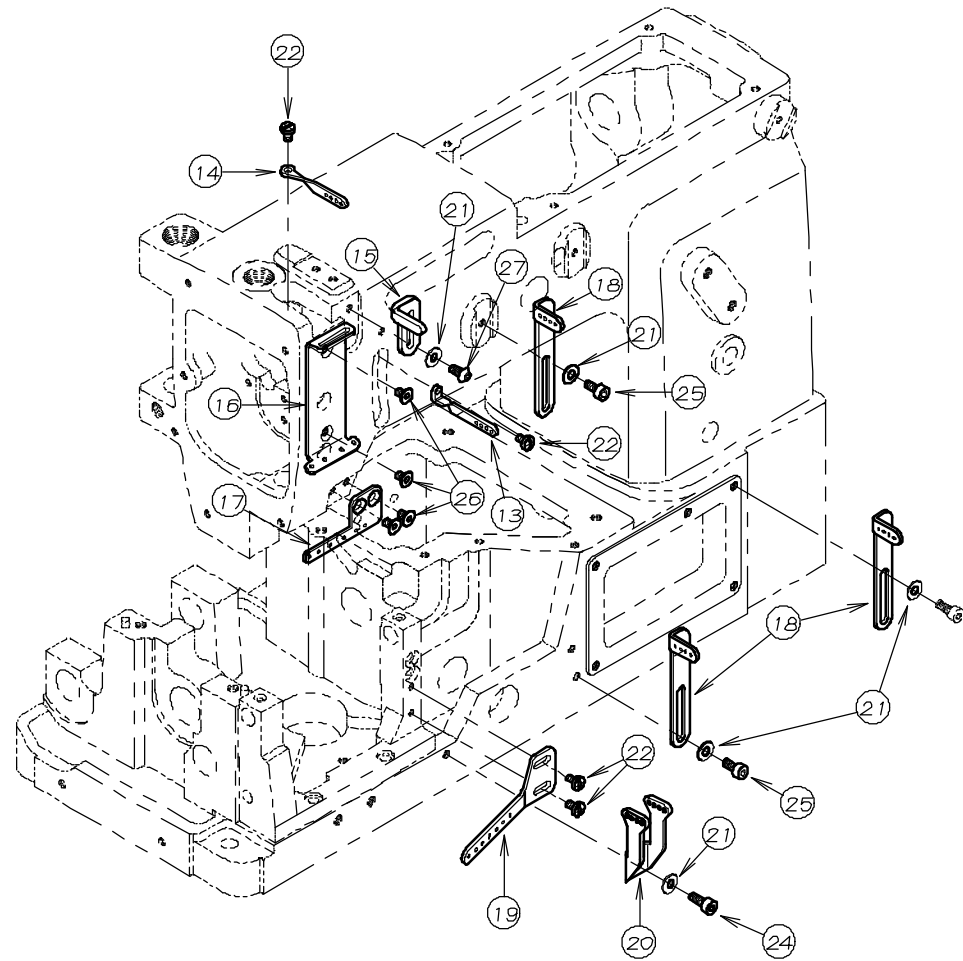
REF.NO.	PART NO.	品名	DESCRIPTION	Q'TY
01-01	02-118	波ワッシャ	WASHER	1
01-02	02-119	波座金	WASHER	1
01-03	21-266	針棒カバー	NEEDLE BAR COVER	1
01-04	21-267	保護カバー	COVER	1
01-05	21-273	保護カバー	EYE GUARD	1
01-06	21-274	保護カバー	EYE GUARD	1
01-07	21-275	保護カバー取り付け板	BRACKET	1
01-08	21-276	保護カバーブラケット	BRACKET	1
01-09	21-934	針糸道カバー	COVER	1
01-10	21-935	弓糸道カバー	COVER	1
01-11	21-972	プーリーカバー	PULLEY COVER	1
01-12	21-975	弓糸道保護カバー	COVER	1
01-13	23-157	ハッキン	GASKET	1
01-14	23-206	ハッキン F	GASKET	1
01-15	23-263	ハッキン C	GASKET C	1
01-16	23-285	Oリング	O RING	1
01-17	23-427	ゴム栓	PLUG	1
01-18	24-052	銘板	BRAND NAME PLATE	3
01-19	27-017	立ロットカバー	TOP COVER	1
01-20	27-018	面板	HEAD COVER	1
01-21	39-108	油止め板 B	COVER	1
01-22	39-137	パイプサポート	PIPE SUPPORT	1
01-23	39-234	オイルポット	OIL POT	1
01-24	75-224	ワッシャ	WASHER	2
01-25	75-455	ワッシャ	WASHER	2
01-26	84-396	段ネジ	SCREW	1
01-27	87-010	ネジ	SCREW	3
01-28	87-092	六角穴付きボルト	BOLT	2
01-29	87-099	ネジ	SCREW	2
01-30	87-123	六角穴付きボルト	BOLT	1
01-31	87-129	六角穴付きボルト	BOLT	9
01-32	87-177	六角穴付きボルト	BOLT	5
01-33	87-264	段ネジ	SCREW	1
01-34	87-409	ネジ	SCREW	1

## 2. フレーム関係 (2) FRAME ASSEMBLY (2)

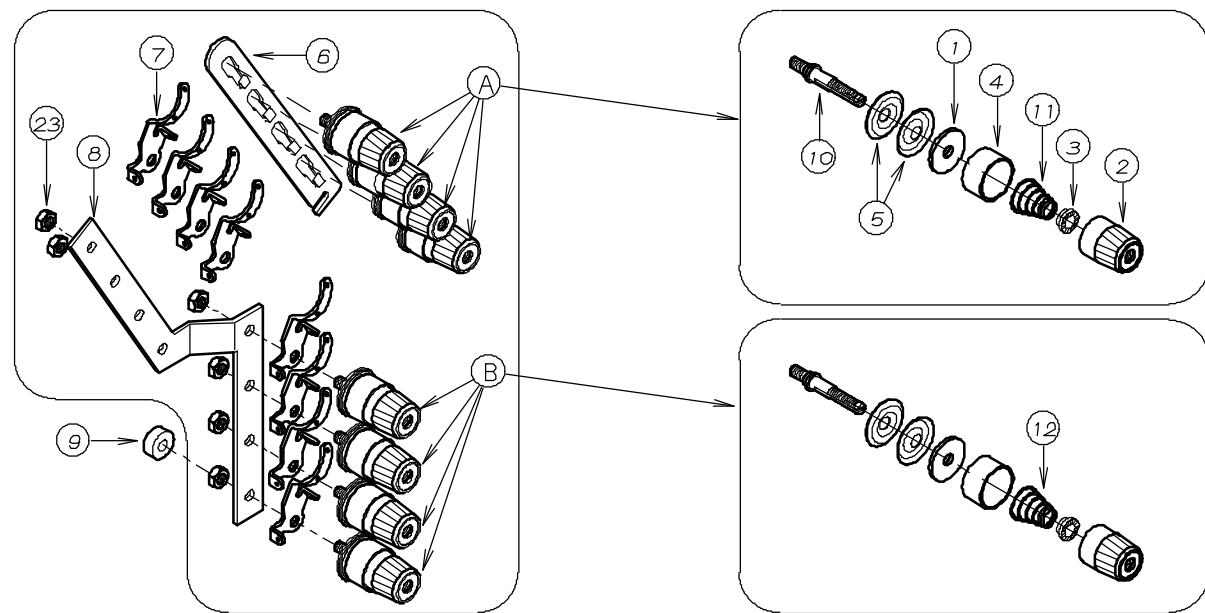


REF.NO.	PART NO.	品名	DESCRIPTION	Q'TY
02-01	02-112	波ワッシャー	WASHER	2
02-02	14-037	針板土台	NEEDLE PLATE SUPPORT BRACKET	1
02-03	14-038	針板土台	NEEDLE PLATE SUPPORT BRACKET	1
02-04	21-137	前油カバー	FRONT COVER	1
02-05	21-897	上油カバー	COVER	1
02-06	23-137	ハッキン	GASKET	1
02-07	23-229	上油カバーハッキン	GASKET	1
02-08	24-053	モデルステッカー	TYPE PLATE	1
02-09	26-712	取付金具	WASHER	1~2
02-10	27-042	上ヘースカバー	CLOTH PLATE	1
02-11	27-043	前ヘースカバー	FRONT PLATE	1
02-12	27-044	横板カバー	SIDE COVER	1
02-13	27-045	上ヘースカバー	CLOTH PLATE	1
02-14	27-046	前ヘースカバー	FRONT COVER	1
02-15	27-047	前プーラーカバー	COVER	1
02-16	31-438	ヘッドフィルター	FILTER	1
02-17	71-255	ノックピン	PIN	2
02-18	75-455	ワッシャー	WASHER	3
02-19	79-521	板ハネ(A)	PLATE SPRING (A)	1
02-20	79-522	板ハネ	SPRING	1
02-21	84-364	ネジ	SCREW	2
02-22	84-761	ネジ	SCREW	2
02-23	84-763	ネジ	SCREW	2
02-24	84-861	ネジ	SCREW	1
02-25	84-862	ネジ	SCREW	2~3
02-26	85-181	ネジ	SCREW	2~4
02-27	87-092	六角穴付きボルト	BOLT	3
02-28	87-098	ネジ	SCREW	2
02-29	87-113	六角穴付きボルト	BOLT	5
02-30	87-123	六角穴付きボルト	BOLT	2
02-31	87-261	ネジ	SCREW	5
02-32	87-280	ネジ	SCREW	1
02-33	87-285	六角穴付きボルト	BOLT	1
02-34	88-146	ナット	NUT	1~2
02-35	88-166	ナット	NUT	2
02-36	93-701	ピン	PIN	2
02-37	20-0420	上ヘースカバーセット	UPPER COVER ASS'Y	1
02-38	20-0450	上ヘースカバーセット	UPPER COVER ASS'Y	1
02-39	20-0460	上ヘースカバーセット	UPPER COVER ASS'Y	1
02-40	20-0470	上ヘースカバーセット	UPPER COVER ASS'Y	1
02-41	23-512	クッションゴム	CUSHION RUBBER	2
02-42	75-468	ワッシャー	WASHER	3
02-43	79-552	前カバー止めハネ	SPRING	1
02-44	87-287	六角穴付きボルト	BOLT	2
02-45				
02-46	87-310	カバーストップネジ	SCREW	1
02-47	87-316	ネジ	SCREW	1
02-48				
02-49	87-177	六角穴付きボルト	BOLT	1

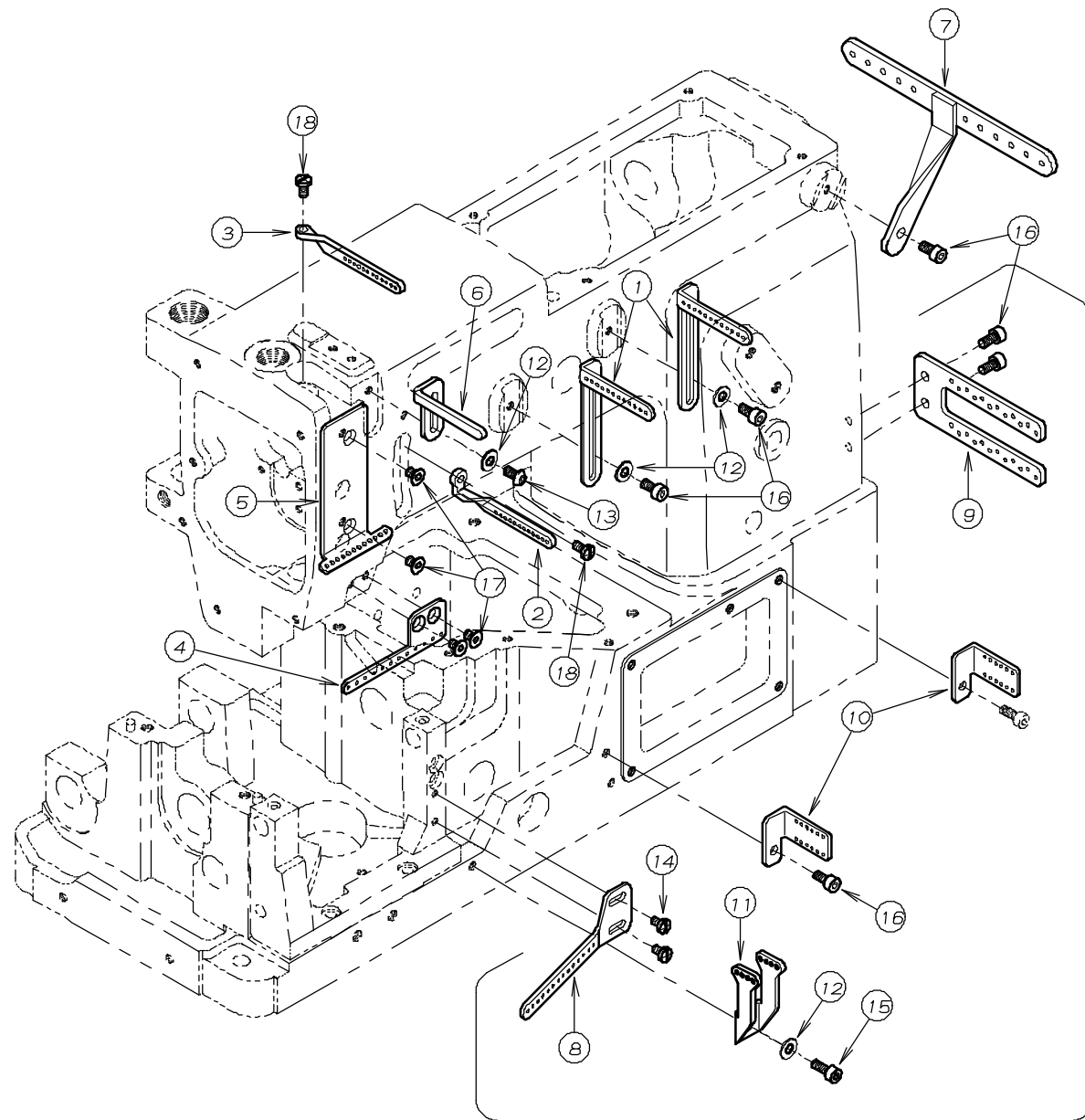
### 3. 糸調子機構 (1404) THREAD TENSION MECHANISM



REF.NO.	PART NO.	品名	DESCRIPTION	Q'TY
03-01	23-324	フェルト	FELT	8
03-02	41-101	チャンポン皿小ケース	THREAD TENSION NUT	8
03-03	41-105	チャンポン皿ラチェット	SPRING POST	8
03-04	41-107	大ケース	SPRING CUP	8
03-05	41-110	チャンポン皿	TENSION DISC	16
03-06	41-113	チャンポン皿調子板	TENSION POST SUPPORT	1
03-07	41-120	チャンポン皿系道	THREAD EYELET	8
03-08	41-123	チャンポン皿元板	TENSION POST HOLDER	1
03-09	41-136	クッションゴム	RUBBER	1
03-10	41-510	調子棒	SCREW STUD	8
03-11	41-701	チャンポン調子バネ (強)	SPRING (HEAVY)	4
03-12	41-702	チャンポン調子バネ (弱)	SPRING (LIGHT)	4
03-13	45-123	弓系道	THREAD EYELET	1
03-14	45-133	針棒系道	THREAD EYELET	1
03-15	45-429	上糸受け	THREAD TAKE-UP PLATE	1
03-16	45-430	上糸ガイド	THREAD EYELET	1
03-17	45-431	上糸系道 (下)	THREAD EYELET	1
03-18	45-438	上糸系道	THREAD EYELET	3
03-19	47-117	下糸捌き案内系道	THREAD EYELET	1
03-20	47-413	下糸捌き系道	THREAD EYELET	1
03-21	75-455	ワッシャ	WASHER	5
03-22	84-361	ネジ	SCREW	4
03-23	86-411	ナット	NUT	6
03-24	87-113	六角穴付きボルト	BOLT	1
03-25	87-177	六角穴付きボルト	BOLT	2
03-26	87-293	ネジ	SCREW	4
03-27	87-272	ネジ	SCREW	1



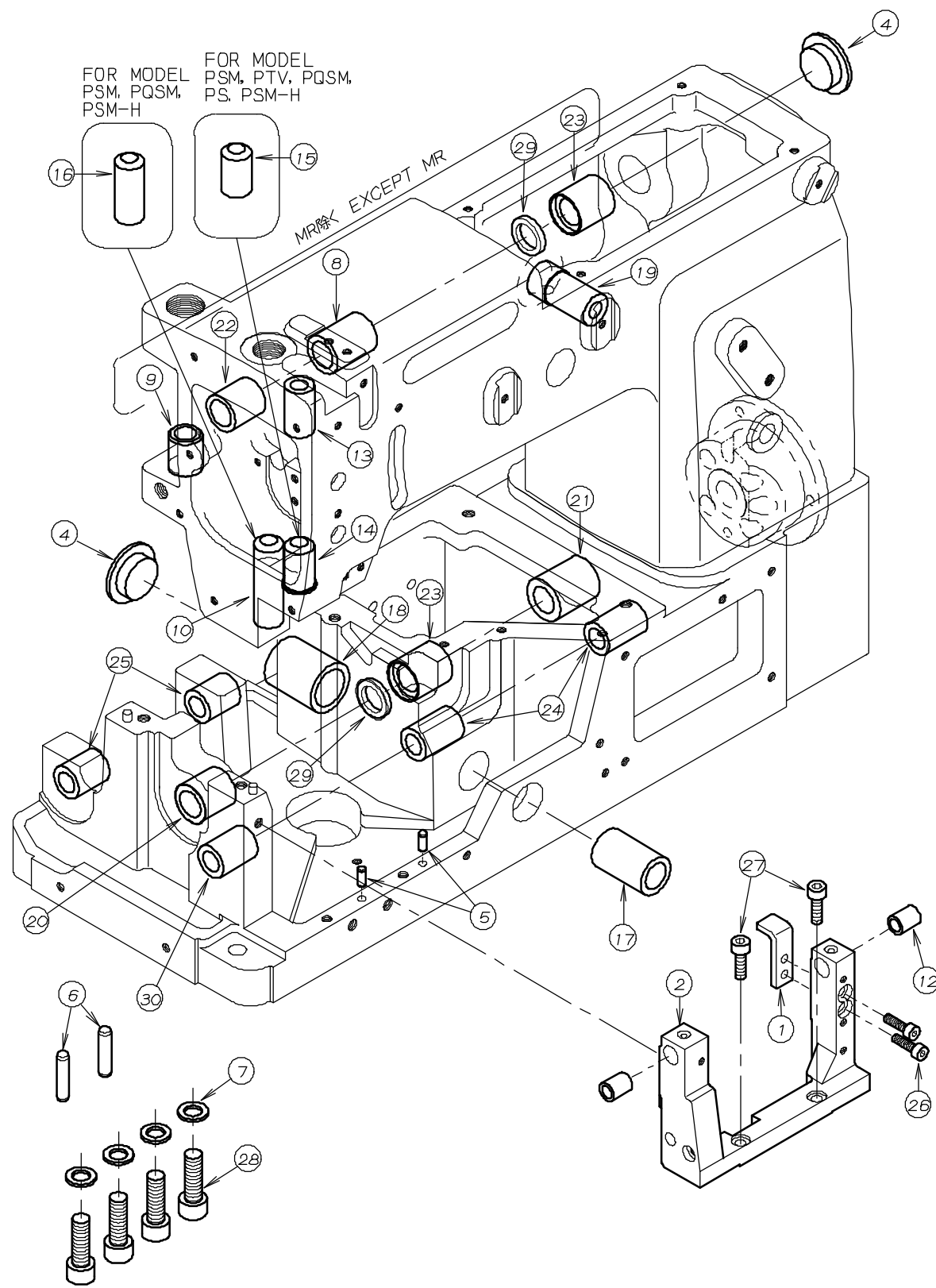
4. 糸調子機構 (1412) THREAD TENSION MECHANISM



1012除 EXCEPT 1012

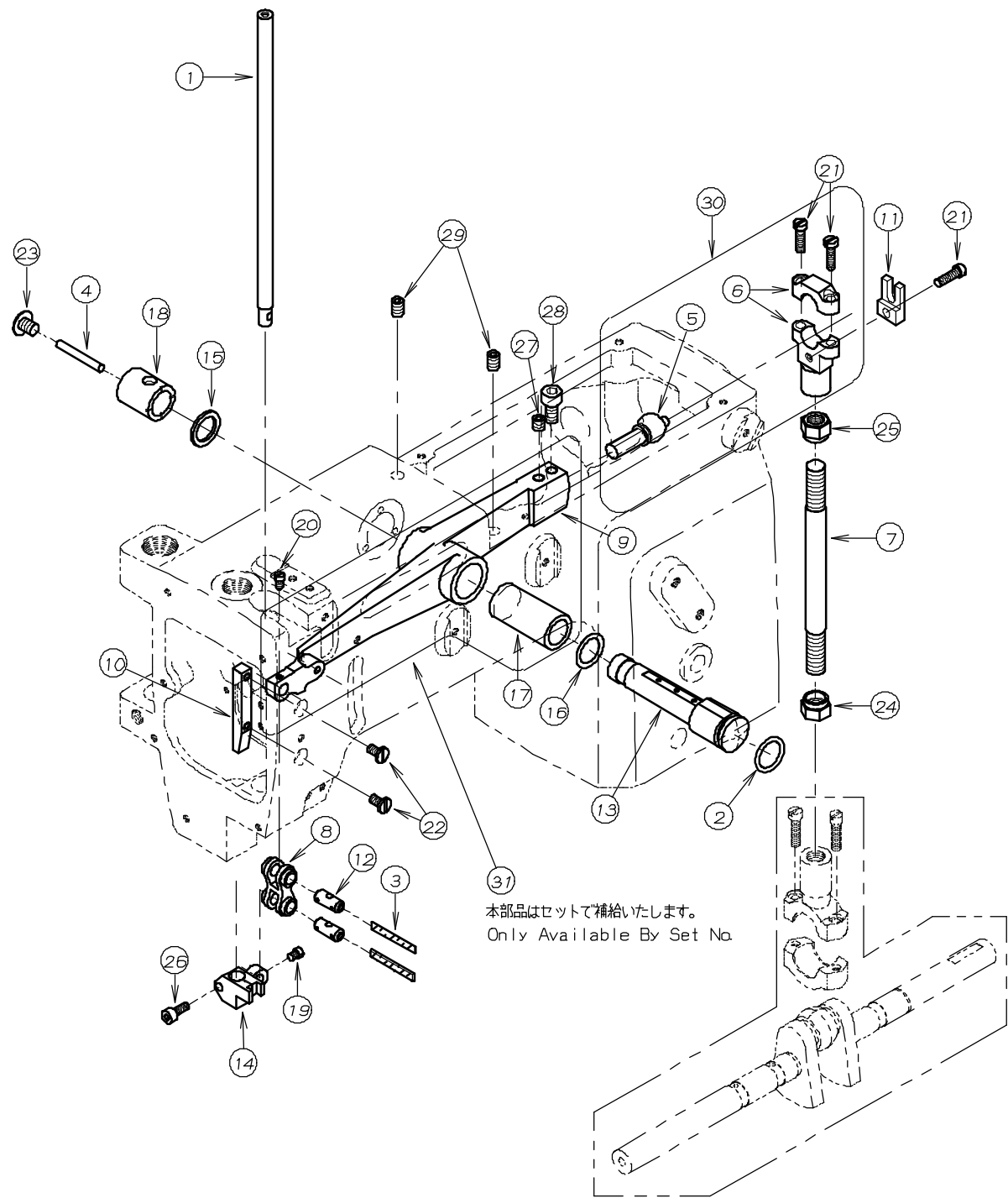
REF.NO.	PART NO.	品名	DESCRIPTION	Q'TY
04-01	45-107	糸道	THREAD EYELET	2
04-02	45-127	糸道	THREAD EYELET	1
04-03	45-432	針棒糸道	THREAD EYELET	1
04-04	45-433	上糸糸道(下)	THREAD EYELET	1
04-05	45-434	上糸ガイド	THREAD EYELET	1
04-06	45-435	上糸受け	THREAD TAKE-UP PLATE	1
04-07	45-437	上糸糸道	THREAD EYELET	1
04-08	47-120	下糸捌き案内糸道	THREAD EYELET	1
04-09	47-408	糸道	THREAD EYELET	1
04-10	47-409	糸道	THREAD EYELET	2
04-11	47-413	下糸捌き糸道	THREAD EYELET	1
04-12	75-455	ワッシャー	WASHER	4
04-13	87-272	ネジ	SCREW	1
04-14	84-361	ネジ	SCREW	2
04-15	87-113	六角穴付きボルト	BOLT	1
04-16	87-177	六角穴付きボルト	BOLT	6
04-17	87-293	ネジ	SCREW	4
04-18	84-374	ネジ	SCREW	2

5. ブッシュ機構 BUSHING



REF. NO.	PART NO.	品名	DESCRIPTION	Q'TY
05-01	04-109	針板土台受け金具	SUPPORT BRACKET	1
05-02	04-110	糸寄せ土台	RETAINER HOLDER BRACKET	1
05-03				
05-04	23-296	コ'ム栓	PLUG	2
05-05	71-255	ノックピン	PIN	2
05-06	71-256	ノックピン	PIN	2
05-07	75-436	ワッシャ	WASHER	4
05-08	81-109	ブッシュ	BUSHING	1
05-09	81-133	ブッシュ	BUSHING	1
05-10	81-153	ブッシュ	BUSHING	1
05-11				
05-12	81-180	ブッシュ	BUSHING	2
05-13	81-181	ブッシュ	BUSHING	1
05-14	81-182	ブッシュ	BUSHING	1
05-15	81-190	ブッシュ	BUSHING	1
05-16	81-224	ブッシュ	BUSHING	1
05-17	81-236	ブッシュ	BUSHING	1
05-18	81-237	ブッシュ	BUSHING	1
05-19	81-256	ブッシュ	BUSHING	1
05-20	81-716	下シャフトブッシュ(前)	BUSHING	1
05-21	81-717	下シャフトブッシュ(後)	BUSHING	1
05-22	81-718	上シャフトブッシュ	BUSHING	1
05-23	81-720	ブッシュ	BUSHING	1~2
05-24	81-735	ブッシュ	BUSHING	2
05-25	81-753	ブッシュ	BUSHING	2
05-26	87-214	六角穴付きボルト	BOLT	2
05-27	87-245	六角穴付きボルト	BOLT	2
05-28	87-661	六角穴付きボルト	BOLT	4
05-29	94-214	オイルシール	OIL SEAL	1~2
05-30	81-739	ブッシュ	BUSHING	1

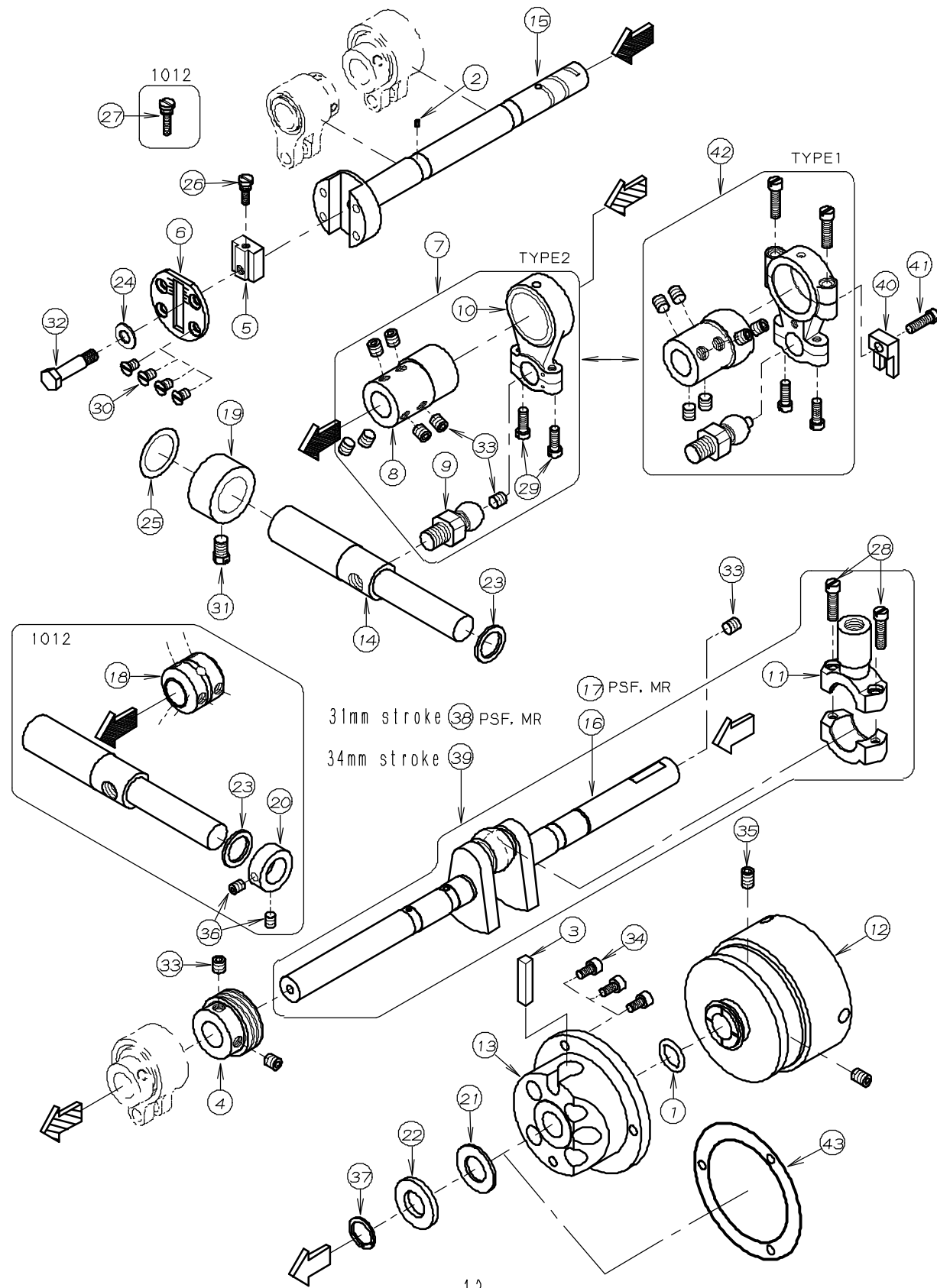
## 6. 針棒, 弓機構 NEEDLE BAR & LEVER MECHANISM



REF.NO.	PART NO.	品名	DESCRIPTION	Q'TY
06-01	11-400	針棒	NEEDLE BAR	1
06-02	23-195	O-リング	O-RING	1
06-03	23-341	フェルト	FELT	2
06-04	23-383	フェルト	FELT	1
06-05	61-711	立ロッド玉	CONNECTING ROD BALL	1
06-06	63-713	立ロッド(小)	BALL JOINT	1
06-07	65-302	上シャフト連結棒	CONNECTING BAR	1
06-08	66-111	連結メカネ	CONNECTING LINK	1
06-09	69-105	弓 E	NEEDLE LEVER E	1
06-10	69-117	針棒案内板	NEEDLE BAR GUIDE	1
06-11	69-120	ロッド 振れ止め	GUIDE	1
06-12	71-432	メカネピン	FEED ROCKER LINK PIN	2
06-13	71-933	弓ピン C	NEEDLE LEVER STUD	1
06-14	73-121	針棒クランプ	NEEDLE BAR CLAMP	1
06-15	75-332	ワッシャ	WASHER	1
06-16	75-674	ワッシャ	WASHER	1
06-17	81-113	ブッシュ	BUSHING	1
06-18	81-412	ブッシュ	BUSHING	1
06-19	84-365	ネジ	SCREW	1
06-20	84-366	ネジ	SCREW	1
06-21	84-567	ネジ	SCREW	3
06-22	84-574	ネジ	SCREW	2
06-23	85-181	ネジ	SCREW	1
06-24	86-741	ナット	NUT	1
06-25	86-742	ナット	NUT	1
06-26	87-113	六角穴付きボルト	BOLT	1
06-27	87-172	ネジ	SCREW	1
06-28	87-225	六角穴付きボルト	BOLT	1
06-29	87-242	ネジ	SCREW	2
06-30	60-3700	立ロッド(小)セット	CONNECTING ROD ASS'Y	1
06-31	69-1050-2	弓(ブッシュ付)	NEEDLE LEVER (WITH BUSHING)	1

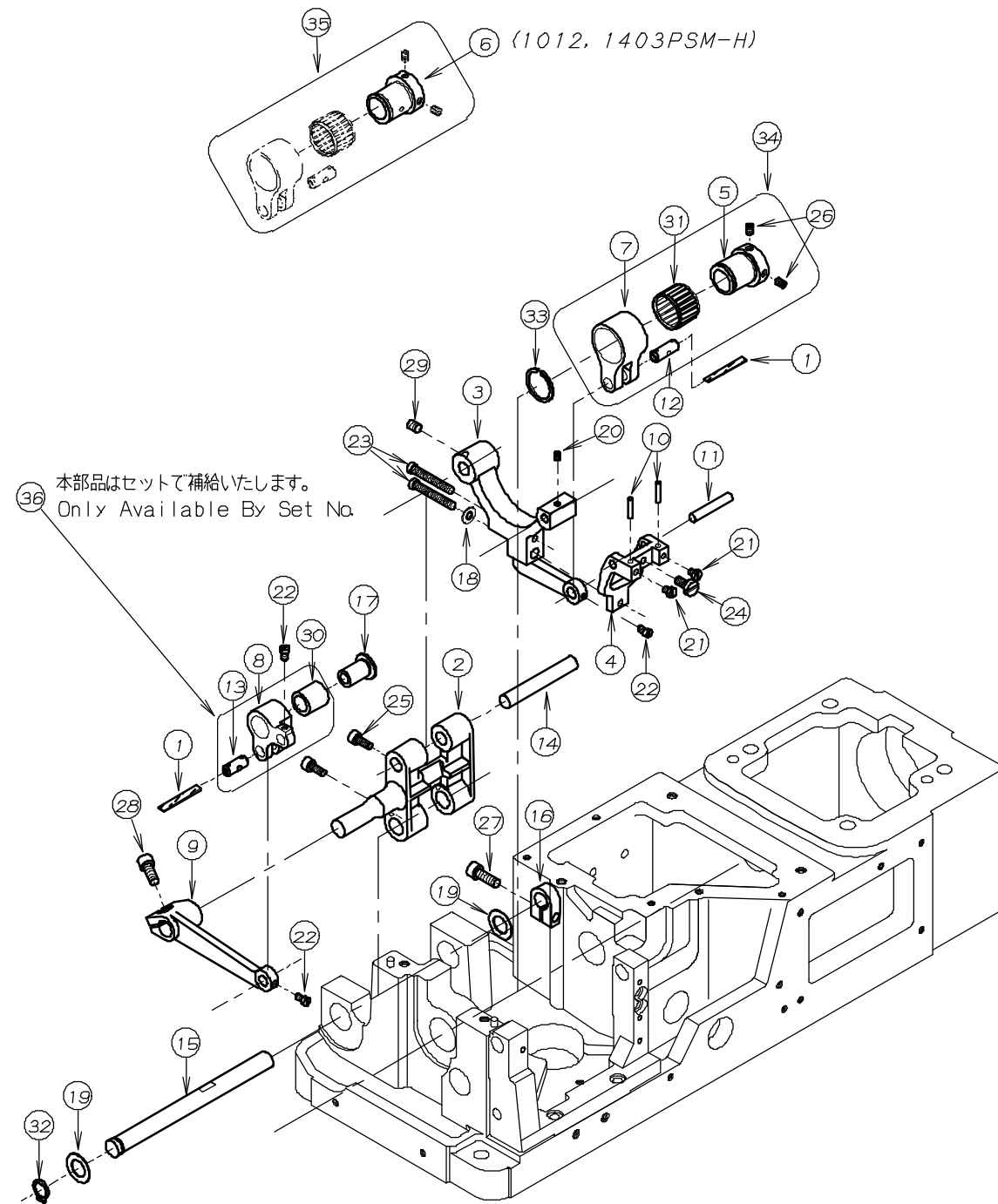


7. 下軸機構 CRANKSHAFT MECHANISM



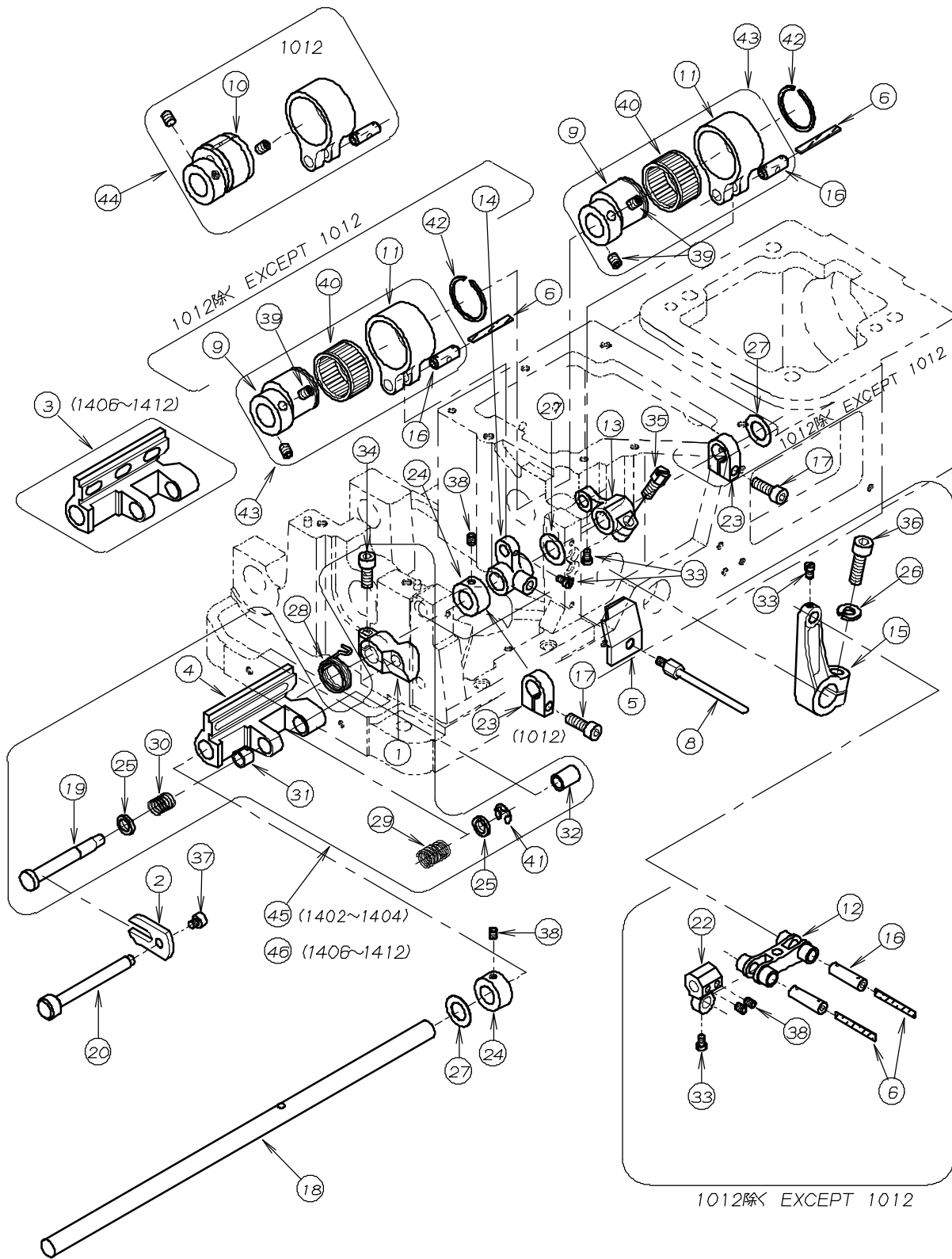
REF.NO.	PART NO.	品名	DESCRIPTION	Q'TY
07-01	23-197	O-リング	O-RING	1
07-02	23-554	フェルト	FELT	1
07-03	23-384	フェルト	FELT	1
07-04	31-155	ホップ駆動キア	OIL PUMP DRIVING WARM	1
07-05	51-017	送り調節ブロック	ADJUSTING BLOCK	1
07-06	51-031	メインシャフトハットプレート	PLATE	1
07-07	60-3460	DFB糸寄エキセンロッドセット	CONNECTING ROD ASS'Y	1
07-08	61-532	糸寄せエキセン玉	RETAINER DRIVING ECCENTRIC	1
07-09	61-723	ルーパ-振元ロッド玉	LOOPER DRIVING ECCENTRIC	1
07-10	63-517	ルーパ-振元ロッド	CONNECTING ROD	1
07-11	63-621	立ロッド(大)	BALL JOINT	1
07-12	69-216	プ-リー	PULLEY	1
07-13	69-305	フレンジ	FLANGE	1
07-14	71-612	ルーパ-振元シャフト	LOOPER DRIVING SHAFT	1
07-15	71-747	前下シャフト 4G	MAIN SHAFT 4G	1
07-16	71-842	クランクシャフト	CRANK SHAFT	1
07-17	71-855	クランクシャフト	CRANK SHAFT	1
07-18	75-101	ジョイントカラー	JOINT COLLAR	1
07-19	75-107	カラー	COLLAR	1
07-20	75-112	カラー	COLLAR	1
07-21	75-327	ワッシャ	WASHER	1
07-22	75-329	ワッシャ	WASHER	1
07-23	75-332	ワッシャ	WASHER	1
07-24	75-452	ワッシャ	WASHER	1
07-25	75-673	ワッシャ	WASHER	1
07-26	84-383	調節ネジ	SCREW	1
07-27	84-387	調節ネジ	SCREW	1
07-28	84-568	ネジ	SCREW	2
07-29	84-635	ネジ	SCREW	2
07-30	84-661	ネジ	SCREW	4
07-31	85-212	ホルト	BOLT	1
07-32	87-017	送り調節ブロック止めホルト	BOLT	1
07-33	87-172	ネジ	SCREW	9~10
07-34	87-177	六角穴付きボルト	BOLT	3
07-35	87-242	ネジ	SCREW	2
07-36	87-254	ネジ	SCREW	2
07-37	93-264	止め輪	RING	1
07-38	70-0350	クランクシャフトセット(31)	CRANK SHAFT ASS'Y(31)	1
07-39	70-0240	クランクシャフトセット(34)	CRANK SHAFT ASS'Y(34)	1
07-40	69-120	ロッド振れ止め	GUIDE	1
07-41	84-567	ネジ	SCREW	1
07-42	60-3450	DFB糸寄エキセンロッドセット	CONNECTING ROD ASS'Y	1
07-43	23-663	ハッキン	GASKET	1

## 8. 送り機構 FEED MECHANISM



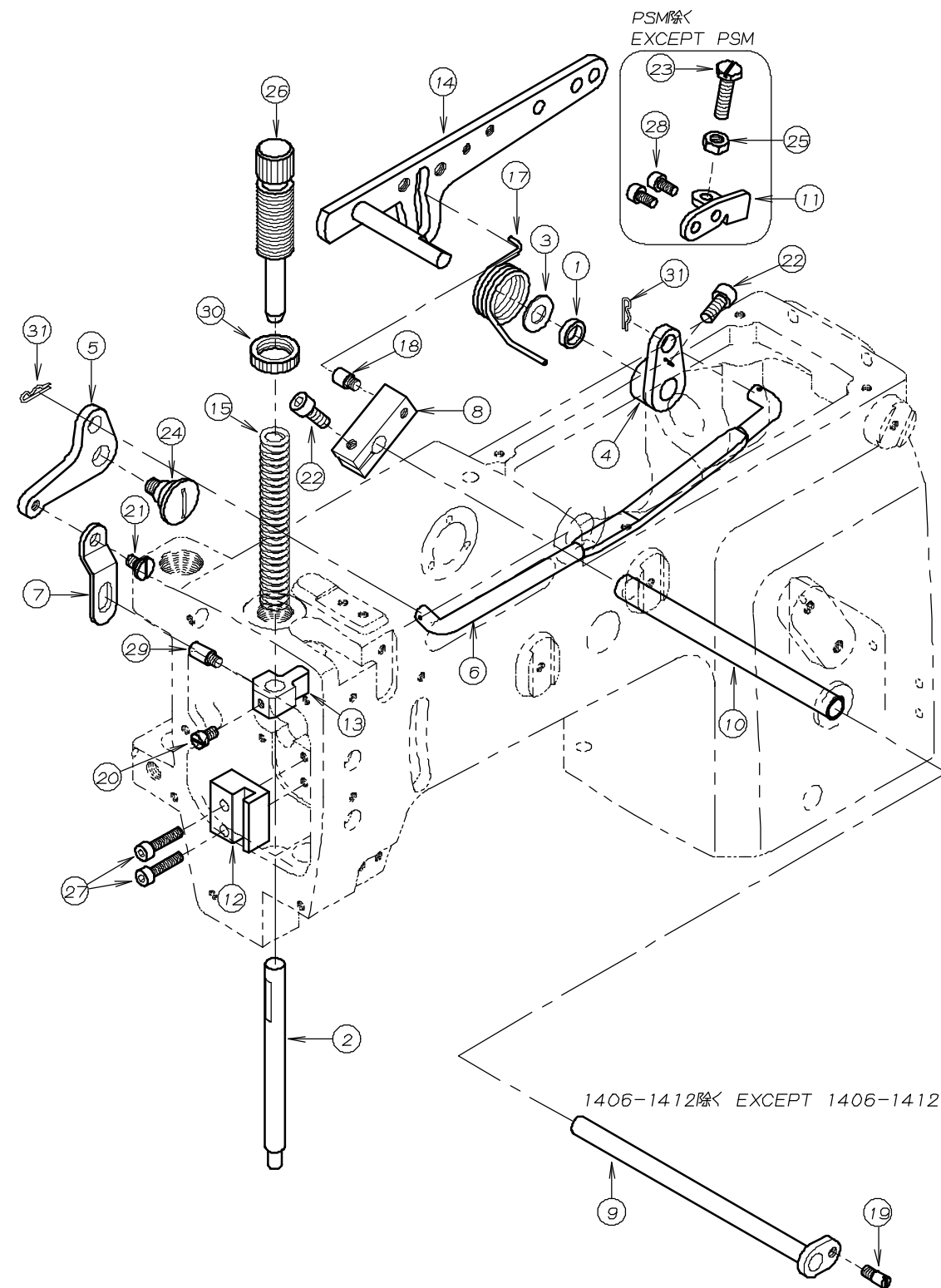
REF.NO.	PART NO.	品名	DESCRIPTION	Q'TY
08-01	23-341	フェルト	FELT	2
08-02	55-041	1枚送り元台	SINGLE FEED ROCKER ARM	1
08-03	55-141	送り土台	FEED ROCKER	1
08-04	55-146	後送り歯取付台A	FEED DOG HOLDER	1
08-05	61-312	針返しエキセン玉	LOOPER AVOID ECCENTRIC	1
08-06	61-322	針返しエキセン玉	FEED ECCENTRIC	1
08-07	63-232	エキセンタ'ルマ	ECCENTRIC LINK	1
08-08	63-353	送りタ'ルマ	FEED ROCKER LINK	1
08-09	67-311	送り連結レハ" -A	FEED ROCKER ARM	1
08-10	71-217	送り歯アシ'ャストピ'ン	PIN	2
08-11	71-351	シャフト	SHAFT	1
08-12	71-431	ピ'ン	PIN	1
08-13	71-432	メカ'ネピ'ン	FEED ROCKER LINK PIN	1
08-14	71-531	後送り歯取付シャフト	SHAFT	1
08-15	71-642	送り元台シャフト	FEED ROCKER ARM SHAFT	1
08-16	75-139	カラー	COLLAR	1
08-17	75-235	送りタ'ルマローラー	ROLLER	1
08-18	75-455	ワッシャ	WASHER	1
08-19	75-675	ワッシャ	WASHER	2
08-20	84-314	ネジ'	SCREW	1
08-21	84-364	ネジ'	SCREW	2
08-22	84-366	ネジ'	SCREW	3
08-23	84-569	ネジ'	SCREW	2
08-24	84-588	ネジ'	SCREW	1
08-25	87-113	六角穴付きボルト	BOLT	2
08-26	87-181	ネジ'	SCREW	2
08-27	87-245	六角穴付きボルト	BOLT	1
08-28	87-252	六角穴付きボルト	BOLT	1
08-29	87-254	ネジ'	SCREW	1
08-30	91-270	ニード'ルハ'アリク'	BEARING	1
08-31	91-406	ハ'アリク'	BEARING	1
08-32	93-261	Cリング	C-RING	1
08-33	93-406	ストップ'リング	C-RING	1
08-34	60-0800	0.8エキセンダルマセット	ECCENTRIC LINK ASS'Y	1
08-35	60-0900	0.9エキセンダルマセット	ECCENTRIC LINK ASS'Y	1
08-36	63-3530-2	送りダルマセット	FEED ROCKER LINK ASS'Y	1

# 9. ルーパ° - 機構 LOOPER MECHANISM



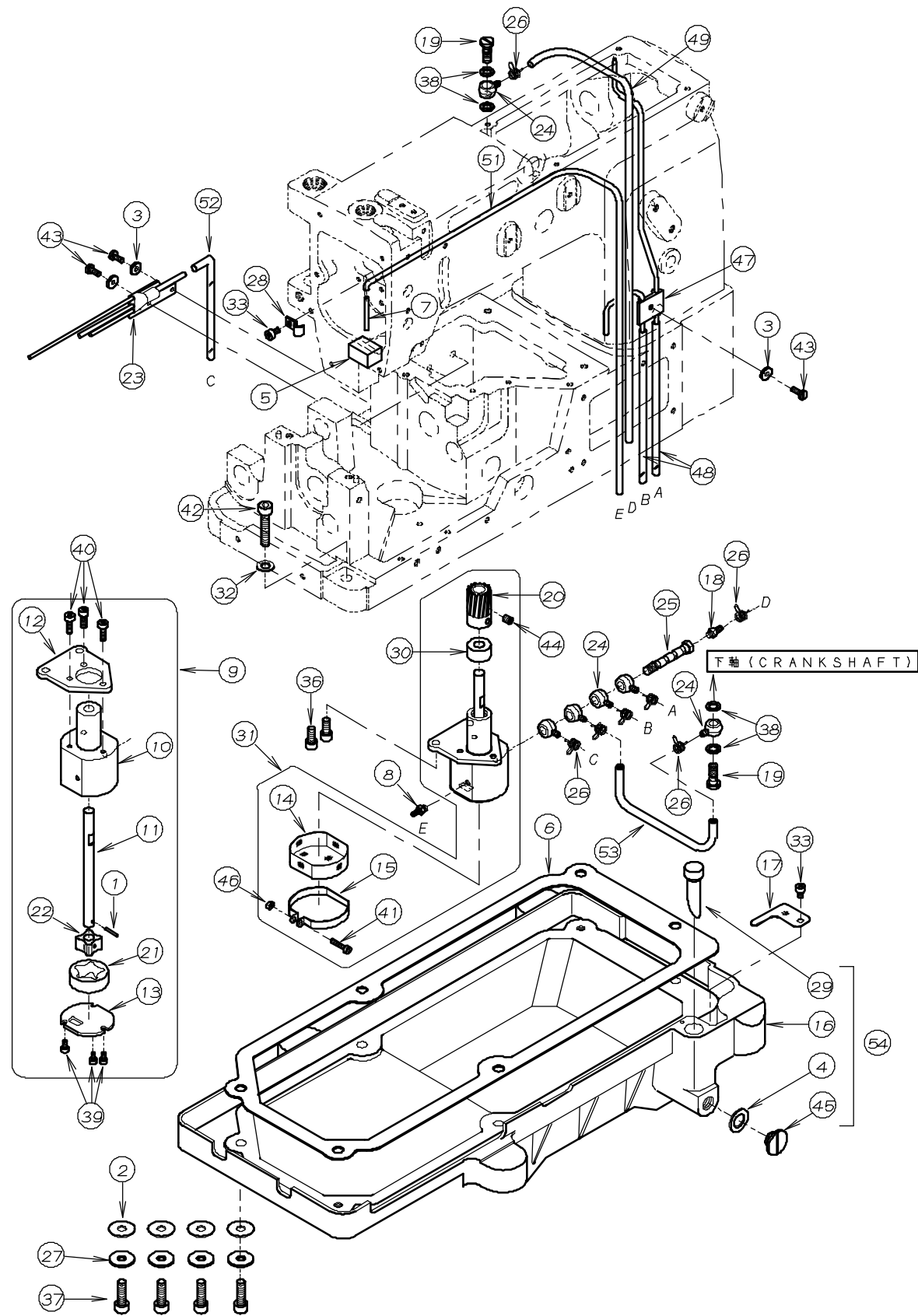
REF.NO.	PART NO.	品名	DESCRIPTION	Q'TY
09-01	04-106	ルーパ° - 台ストップ° 台	LOOPER ROCKER	1
09-02	04-111	ルーパ° - 台引出し板	PLATE	1
09-03	19-409	ルーパ° - 元台	LOOPER ROCKER	1
09-04	19-408	ルーパ° - 元台	LOOPER ROCKER	1
09-05	21-126	糸捌きレハ° - 油止めカバ° -	COVER	1
09-06	23-341	フェルト	FELT	4
09-07				
09-08	47-220	下糸捌き棒	TAKE-UP ROD	1
09-09	61-241	下糸捌きエキセン玉	LOOPER AVOID ECCENTRIC	2
09-10	61-244	ルーパ° - 前後エキセン玉	LOOPER AVOID ECCENTRIC	1
09-11	63-241	下糸捌き連結タ° ルマ	ECCENTRIC LINK	2
09-12	66-116	糸寄せ連結メカ° ネ	RETAINER CONNECTING LINK	1
09-13	67-141	ルーパ° - 前後レハ° -	LOOPER ROCKER LEVER	1
09-14	67-147	下糸捌き連結レハ° - B	TAKE UP DRIVE LEVER B	1
09-15	67-235	糸寄せレハ° - B	RETAINER LEVER B	1
09-16	71-431	ピン	PIN	4
09-17	87-245	六角穴付きボルト	BOLT	1
09-18	71-626	ルーパ° - 台シャフト	LOOPER ROCKER SHAFT	1
09-19	71-911	シャフト	SHAFT	1
09-20	71-913	ルーパ° - 台引出しシャフト	LOOPER THROW-OUT ACTUATING SHAFT	1
09-21				
09-22	73-116	糸寄せ棒抱き	RETAINER BAR HOLDER	1
09-23	75-139	カラー	COLLAR	1
09-24	75-135	カラー	COLLAR	2
09-25	75-381	ワッシャ	WASHER	2
09-26	75-527	スプ° リング° ワッシャ	SPRING WASHER	1
09-27	75-675	ワッシャ	WASHER	3
09-28	79-161	ハ° ネ	SPRING	1
09-29	79-163	ハ° ネ	SPRING	1
09-30	79-164	ハ° ネ	SPRING	1
09-31	81-142	ブッシュ	BUSHING	1
09-32	81-143	ブッシュ	BUSHING	1
09-33	84-366	ネジ°	SCREW	4
09-34	87-224	六角穴付きボルト	BOLT	1
09-35	84-814	ネジ°	SCREW	1
09-36	87-173	六角穴付きボルト	BOLT	1
09-37	87-287	六角穴付きボルト	BOLT	1
09-38	87-181	ネジ°	SCREW	4
09-39	87-254	ネジ°	SCREW	4
09-40	91-401	下糸捌き用ハ° アリンク°	BEARING	2
09-41	93-211	E° リング°	E-RING	1
09-42	93-401	下糸捌きハ° アリンク° 用サ° クリップ°	SNAP RING	2
09-43	60-1390	下糸捌きエキセンタ° ルマセット	ECCENTRIC LINK ASS'Y	*
09-44	60-1410	下糸捌きエキセンタ° ルマセット	ECCENTRIC LINK ASS'Y	1
09-45	10-9010	DFBルーパ° - 元台セット	LOOPER ROCKER ASS'Y	1
09-46	10-9030	DFBルーパ° - 元台セット	LOOPER ROCKER ASS'Y	1

# 10. 押え上げ機構 PRESSER FOOT MECHANISM



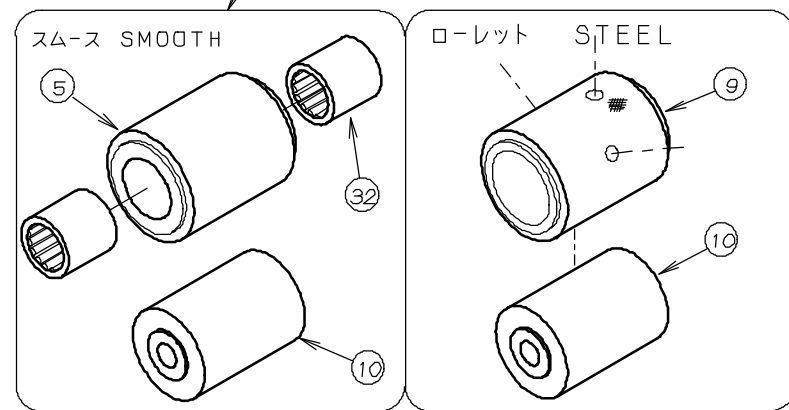
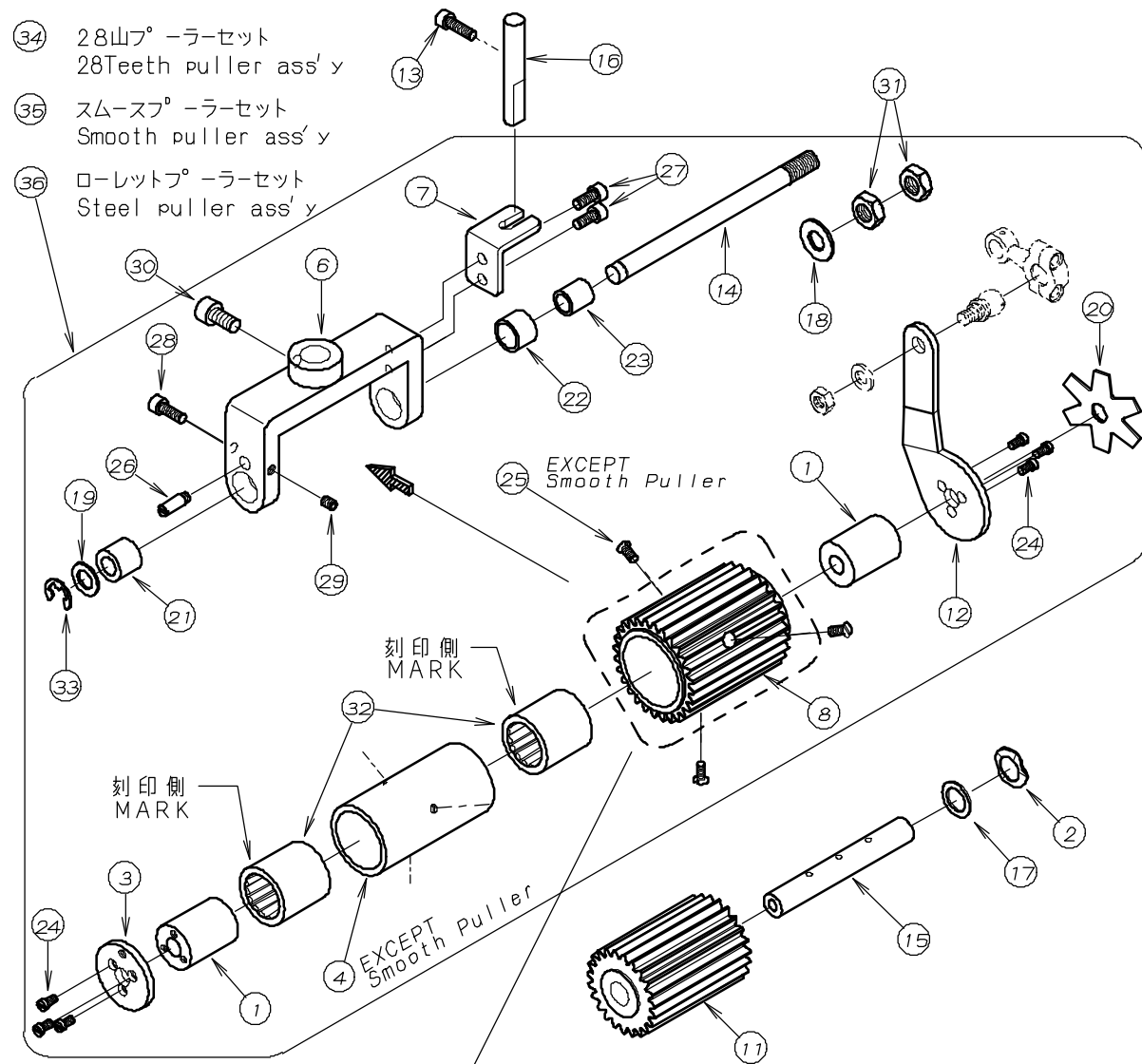
REF.NO.	PART NO.	品名	DESCRIPTION	Q'TY
10-01	94-231	オイルシール	OIL SEAL	1
10-02	71-542	押え棒(小)	PRESSER BAR (SMALL)	1
10-03	75-180	ワッシャ	WASHER	1
10-04	77-107	ハ°アリンク°用押え揚げ連結板A	CONNECTING PLATE	1
10-05	77-109	巻ハ°ネ止め板	LIFTER LEVER SPRING SUPPORTER	1
10-06	77-116	押え揚げ連結竿	LIFTER LEVER CONNECTING BAR	1
10-07	77-131	押え棒抱き連結板	PLATE	1
10-08	77-163	調子心棒止め具	BRACKET	1
10-09	77-164	押え揚げクランクシャフト	SHAFT	1
10-10	77-165	ハ°イフ°	PIPE	1
10-11	77-509	ブラケット	BRACKET	1
10-12	77-516	押え棒ガイド	GUIDE	1
10-13	77-517	押え棒抱き	PRESSER BAR GUIDE	1
10-14	77-818	押え揚げコントロールレバ°	PRESSER FOOT LIFTER LEVER	1
10-15	79-121	押え調節ハ°ネ	PRESSER BAR SPRING	1
10-16	79-222	押え揚げ巻ハ°ネ	LIFTER LEVER SPRING	1
10-17	79-550	巻ハ°ネ	SPRING	1
10-18	84-561	ネジ°	SCREW	1
10-19	84-562	段ネジ°	SCREW	1
10-20	84-563	ネジ°	SCREW	1
10-21	84-581	段ネジ°	SCREW	1
10-22	87-252	六角穴付きボルト	BOLT	2
10-23	84-813	ネジ°	SCREW	1
10-24	85-201	段ネジ°	SCREW	1
10-25	86-411	ナット	NUT	1
10-26	87-004	押え棒筒ネジ°	SCREW	1
10-27	87-112	六角穴付きボルト	BOLT	2
10-28	87-177	六角穴付きボルト	BOLT	2
10-29	84-551	ネジ°	SCREW	1
10-30	88-003	筒ネジ°ナット	NUT	1
10-31	93-611	スナッフ°ヒ°ン	PIN	2

11. 給油機構 LUBRICATION MECHANISM



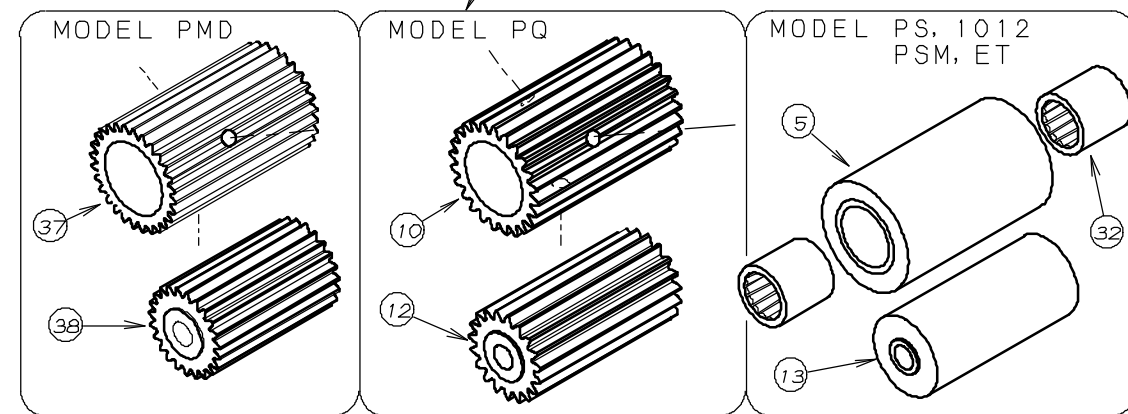
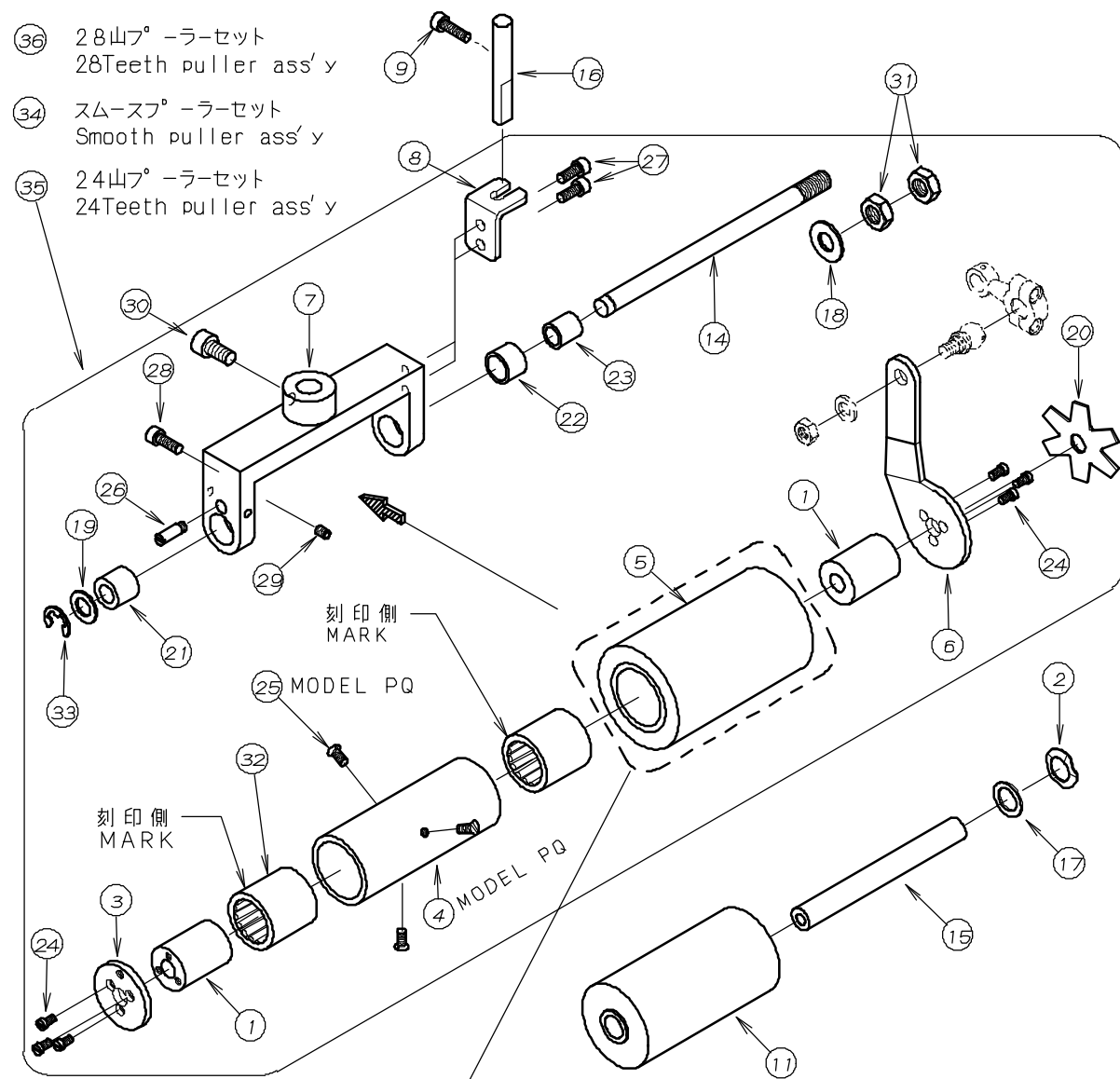
REF.NO.	PART NO.	品名	DESCRIPTION	Q'TY
11-01	17-8010-G	ピン	PIN	1
11-02	23-120	オイルタンクパッキン	GASKET	4
11-03	23-160	配管油止メシール	SEAL WASHER	3
11-04	23-304	シール	SEAL	1
11-05	23-363	フェルト	FELT	1
11-06	23-451	パッキン	GASKET	1
11-07	35-257	パイプ A	PIPE A	1
11-08	31-364	パイプ継手	JOINT	1
11-09	30-0120	ポンプセット	PUMP ASS'Y	1
11-10	31-151	トロコイドポンプハウジング	PUMP HOUSING	1
11-11	31-152	ポンプ軸	PUMP SHAFT	1
11-12	31-153	ポンプ取付板	PLATE	1
11-13	31-154	ポンプ裏板	PUMP REAR PLATE	1
11-14	31-156	ポンプメッシュ	PUMP MESH	1
11-15	31-157	ポンプメッシュ止め金具	CLAMP	1
11-16	31-270	オイルタンク	OIL TANK	1
11-17	31-271	濾過網	OIL FILTER SCREEN	1
11-18	31-314	継手	JOINT	1
11-19	35-528	管継手ホルルト	JOINT SCREW	2
11-20	31-702	ポンプギア	PUMP GEAR	1
11-21	31-705	アウターローター	OUTER ROTER	1
11-22	31-707	インナーローター	INNER ROTER	1
11-23	35-122	セパレート配管	PIPE	1
11-24	35-361	片口管継手(小)	JOINT	6
11-25	35-362	管継手ホルルト	JOINT SCREW	1
11-26	35-413	止め金具	CLAMP	7
11-27	75-536	ワッシャ	WASHER	4
11-28	39-133	パイプサポート C	PIPE SUPPORT C	1
11-29	39-216	オイルゲージ	OIL GAUGE	1
11-30	75-185	スベースカラー	COLLAR	1
11-31	30-0121	ポンプセット	PUMP ASS'Y	1
11-32	75-452	ワッシャ	WASHER	2
11-33	87-092	六角穴付きホルルト	BOLT	2
11-34				
11-35				
11-36	87-252	六角穴付きホルルト	BOLT	2
11-37	87-173	六角穴付きボルト	BOLT	4
11-38	23-514	ジョイントシール	JOINT SEAL	4
11-39	87-123	六角穴付きボルト	BOLT	3
11-40	87-129	六角穴付きボルト	BOLT	3
11-41	87-140	六角穴付きボルト	BOLT	1
11-42	87-183	六角穴付きボルト	BOLT	2
11-43	84-363	ネジ	SCREW	3
11-44	87-254	ネジ	SCREW	1
11-45	87-311	フタネジ	SCREW	1
11-46	88-137	ナット	NUT	1
11-47	35-246	立ロット用配管	PIPING	1
11-48	35-317	ヒニールチューブ	TUBE	2
11-49	35-318	ヒニールチューブ	TUBE	1
11-50				
11-51	35-322	ヒニールチューブ	TUBE (φ4Xφ2.600L)	1
11-52	35-315	ヒニールチューブ	TUBE (φ6Xφ3.190L)	1
11-53	35-343	ヒニールチューブ	TUBE (φ6Xφ3.80L)	1
11-54	31-2700-2	オイルタンクセット	OIL TANK ASS'Y	1

12. 後プーラー機構 REAR PULLER MECHANISM (1404)



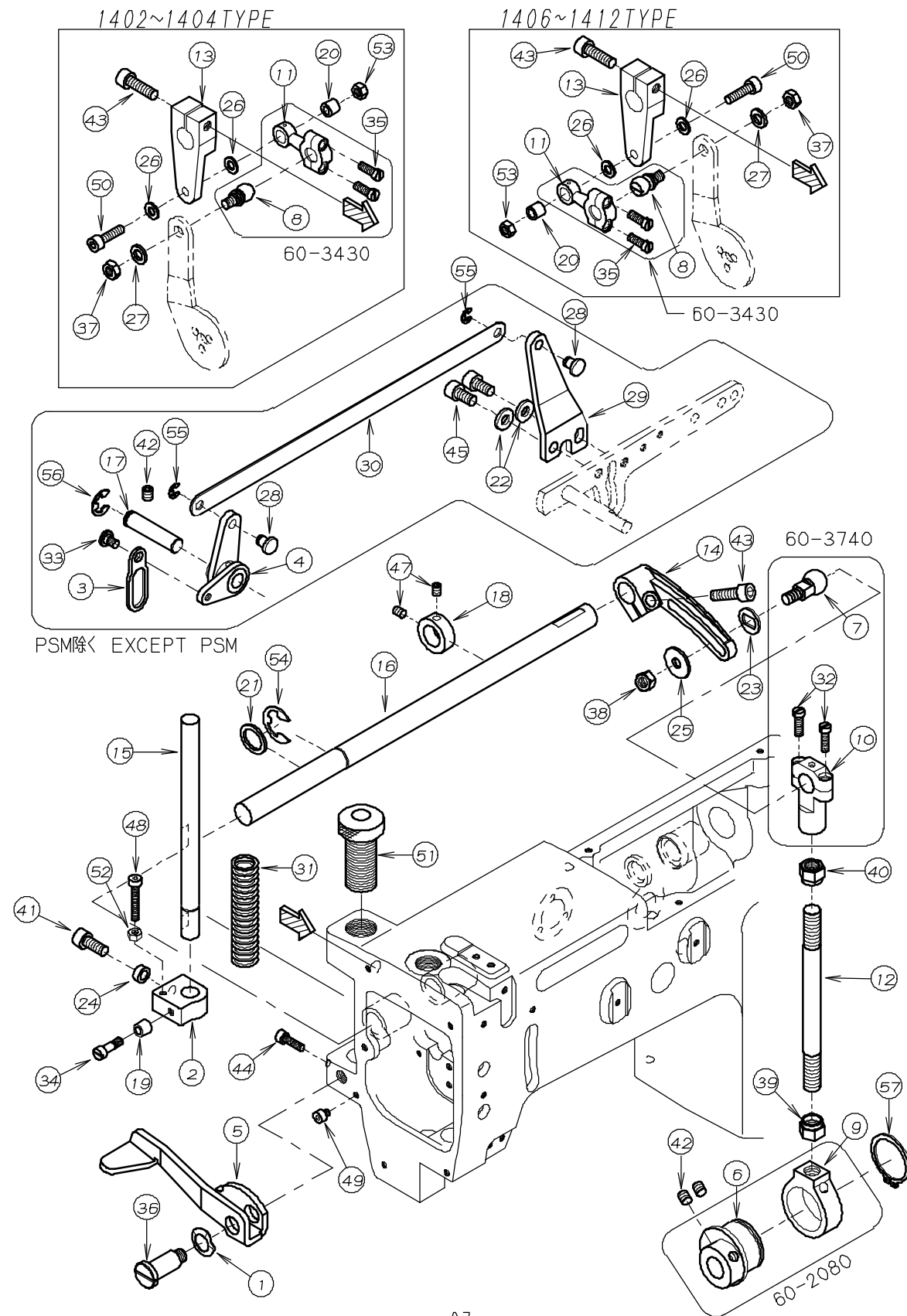
REF.NO.	PART NO.	品名	DESCRIPTION	Q'TY
12-01	01-115	スリーブ	SLEEVE	2
12-02	02-116	波ワッシャ	WAVE WASHER	1
12-03	02-117	後プーラーハーフタ	PLATE	1
12-04	02-123	ワンウェイクラッチ用ハウジング(中)	CLUTCH HOUSING	1
12-05	02-136	スムース(中)	REAR PULLER (SMOOTH)	1
12-06	02-151	後プーラー台	REAR PULLER HOLDER	1
12-07	02-166	回り止め	GUIDE BRACKET	1
12-08	02-486	後プーラー上ギヤ-28山	UPPER REAR PULLER 28	1
12-09	02-184	後プーラー上ローレット	REAR PULLER (KNURLING)	1
12-10	02-197	後プーラー下スムース	LOWER REAR PULLER (SMOOTH)	1
12-11	02-487	後プーラー下ギヤ-23山	LOWER PULLER GEAR (23 TEETH)	1
12-12	02-263	連結板	CONNECTING PLATE	1
12-13	87-214	六角穴付きボルト	BOLT	1
12-14	71-444	後プーラー台シャフト(中)	SHAFT	1
12-15	71-651	後プーラー下シャフト	REAR PULLER SHAFT (LOWER)	1
12-16	71-921	プーラー回り止め棒	PULLER GUIDE PIN	1
12-17	75-380	ワッシャ	WASHER	1
12-18	75-451	ワッシャ	WASHER	1
12-19	75-519	ワッシャ	WASHER	1
12-20	79-551	プーラー板バネ	PULLER PLATE SPRING	1
12-21	81-321	ブッシュ	BUSHING	1
12-22	81-322	ブッシュ	BUSHING	1
12-23	81-323	ブッシュ	BUSHING	1
12-24	84-162	ネジ	SCREW	6
12-25	84-462	ネジ	SCREW	3
12-26	84-573	段ネジ	SCREW	1
12-27	87-113	六角穴付きボルト	BOLT	2
12-28	87-129	六角穴付きボルト	BOLT	1
12-29	87-181	ネジ	SCREW	1
12-30	87-225	六角穴付きボルト	BOLT	1
12-31	88-179	ナット	NUT	2
12-32	91-407	ワンウェイクラッチ	BEARING	2
12-33	93-221	ストップリング	E-RING	1
12-34	00-2281	28山プーラーセット	28 TEETH PULLER ASS'Y	1
12-35	00-2001	スムースプーラーセット	SMOOTH PULLER ASS'Y	1
12-36	00-2011	ローレットプーラーセット	STEEL PULLER ASS'Y	1

13. 後プーラー機構 REAR PULLER MECHANISM (1406~1412)



REF.NO.	PART NO.	品名	DESCRIPTION	Q'TY
13-01	01-115	スリーブ	SLEEVE	2
13-02	02-116	波ワッシャ	WAVE WASHER	1
13-03	02-117	後プーラーハーフタ	PLATE	1
13-04	02-124	ワンウェイクラッチ用ハウジング(大)	HOUSING	1
13-05	02-138	後プーラー(ゴム)	REAR PULLER	1
13-06	02-263	連結板	CONNECTING PLATE	1
13-07	02-456	後プーラー台	BRACKET	1
13-08	02-459	回り止め	GUIDE PLATE	1
13-09	87-214	六角穴付きボルト	BOLT	1
13-10	02-492	後プーラー上キヤ(24山)	REAR PULLER	1
13-11	02-476	後プーラー(下)	REAR PULLER	1
13-12	02-493	後プーラー下キヤ(19山)	REAR PULLER	1
13-13	02-480	後プーラー(下)	REAR PULLER	1
13-14	71-445	後プーラー台シャフト(大)	SHAFT	1
13-15	71-652	後プーラー下シャフト	REAR PULLER SHAFT (LOWER)	1
13-16	71-921	プーラー回り止め棒	PULLER GUIDE PIN	1
13-17	75-380	ワッシャ	WASHER	1
13-18	75-451	ワッシャ	WASHER	1
13-19	75-519	ワッシャ	WASHER	1
13-20	79-551	プーラー板バネ	PULLER PLATE SPRING	1
13-21	81-321	ブッシュ	BUSHING	1
13-22	81-322	ブッシュ	BUSHING	1
13-23	81-323	ブッシュ	BUSHING	1
13-24	84-162	ネジ	SCREW	6
13-25	84-462	ネジ	SCREW	3
13-26	84-573	段ネジ	SCREW	1
13-27	87-113	六角穴付きボルト	BOLT	2
13-28	87-129	六角穴付きボルト	BOLT	1
13-29	87-181	ネジ	SCREW	1
13-30	87-225	六角穴付きボルト	BOLT	1
13-31	88-179	ナット	NUT	2
13-32	91-407	ワンウェイクラッチ	BEARING	2
13-33	93-221	ストップリング	E-RING	1
13-34	00-2401	スムーズプーラーセット	SMOOTH PULLER ASS'Y	1
13-35	00-2422	24山プーラーセット	24TEETH PULLER ASS'Y	1
13-36	00-2423	28山プーラーセット	28TEETH PULLER ASS'Y	1
13-37	02-494	後プーラー上キヤ-28山	REAR PULLER	1
13-38	02-495	後プーラー下キヤ-23山	LOWER ROLLER GEAR (23 TEETH)	1

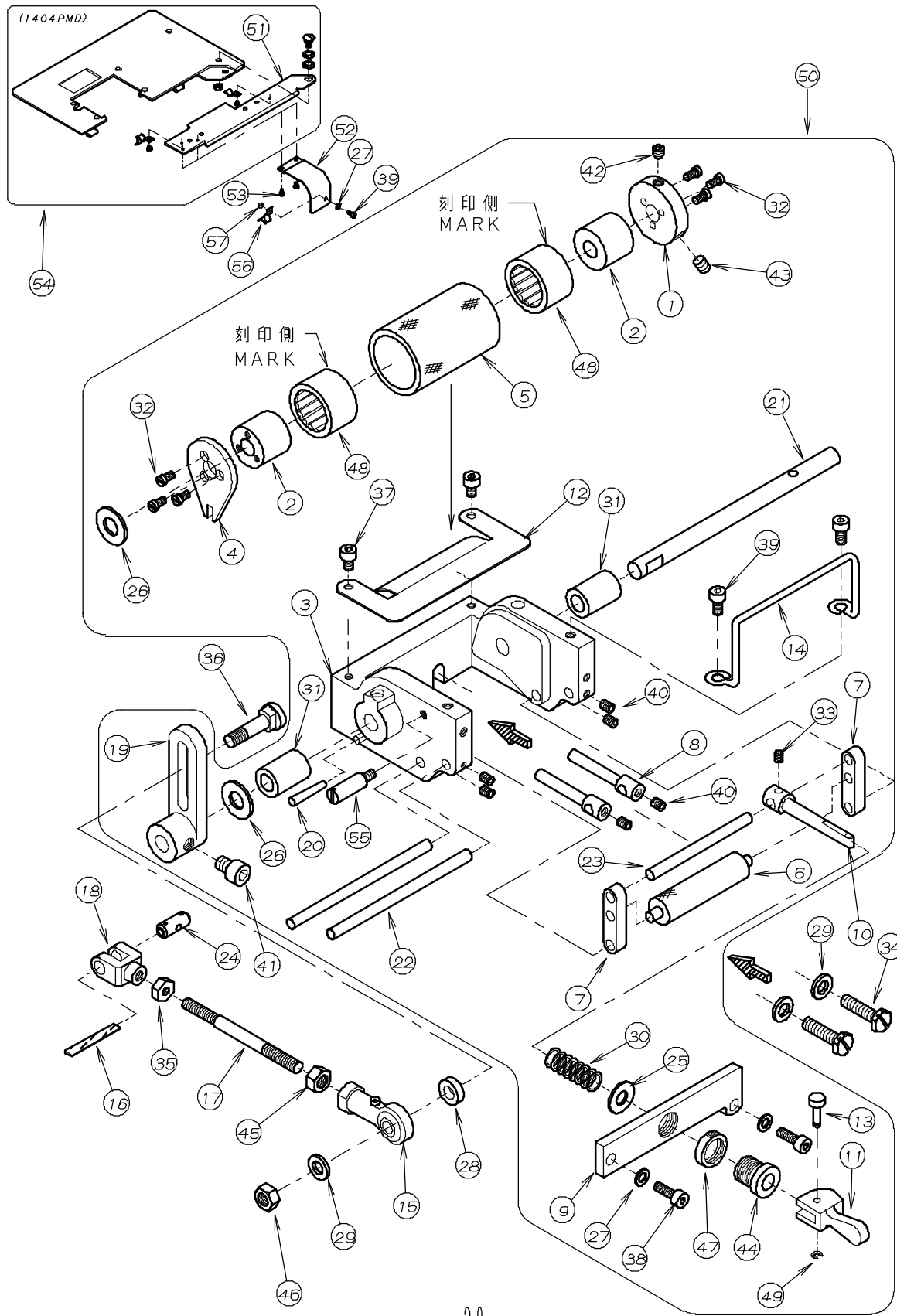
# 14. 後プーラー機構 REAR PULLER MECHANISM



REF.NO.	PART NO.	品名	DESCRIPTION	Q'TY
14-01	02-112	波ワッシャー	WASHER	1
14-02	02-204	後プーラー立シャフト抱き	BRACKET	1
14-03	02-205	連結プレート	PLATE	1
14-04	02-219	後プーラー揚げレバー	LEVER	1
14-05	02-408	手揚げ用金具	LEVER	1
14-06	61-208	上シャフト連結エキセン玉	PULLER DRIVING ECCENTRIC	1
14-07	61-714	上シャフト連結ロッド玉	CONNECTING ROD BALL	1
14-08	61-810	プーラー連結ロッド玉	CONNECTING ROD BALL	1
14-09	63-208	上シャフト連結タムルマ	CONNECTING LINK	1
14-10	63-711	立ロッド(小)	BALL JOINT	1
14-11	63-810	プーラー連結ロッド	BALL JOINT	1
14-12	65-302	上シャフト連結棒	CONNECTING BAR	1
14-13	67-171	上シャフト連結レバー(前)	PULLER DRIVING LEVER (FRONT)	1
14-14	67-172	上シャフト連結レバー(後)	PULLER DRIVING LEVER (REAR)	1
14-15	71-450	後プーラー立シャフト	SHAFT	1
14-16	71-691	プーラー上シャフト	PULLER DRIVING SHAFT	1
14-17	71-726	シャフト	SHAFT	1
14-18	75-112	カラー	COLLAR	1
14-19	75-211	カラー	COLLAR	1
14-20	75-247	連結メカネローラー	ROLLER	1
14-21	75-332	ワッシャー	WASHER	1
14-22	75-458	ワッシャー	WASHER	2
14-23	75-491	ワッシャー	WASHER	1
14-24	75-493	カラー	COLLAR	1
14-25	75-515	ワッシャー	WASHER	1
14-26	75-520	ワッシャー	WASHER	2
14-27	75-552	ワッシャー	WASHER	1
14-28	77-419	押え揚げ連結ピン	PIN	2
14-29	77-420	押え揚げ連結板	PLATE	1
14-30	77-425	押え揚げ連結板	PLATE	1
14-31	79-425	プーラー圧縮バネ	SPRING	1
14-32	84-567	ネジ	SCREW	2
14-33	84-581	段ネジ	SCREW	1
14-34	84-582	段ネジ	SCREW	1
14-35	84-635	ネジ	SCREW	2
14-36	85-671	段ネジ	SCREW	1
14-37	86-411	ナット	NUT	1
14-38	86-501	ナット	NUT	1
14-39	86-741	ナット	NUT	1
14-40	86-742	ナット	NUT	1
14-41	87-171	六角穴付きボルト	BOLT	1
14-42	87-172	ネジ	SCREW	3
14-43	87-173	六角穴付きボルト	BOLT	2
14-44	87-214	六角穴付きボルト	BOLT	1
14-45	87-225	六角穴付きボルト	BOLT	2
14-46				
14-47	87-254	ネジ	SCREW	2
14-48	87-285	六角穴付きボルト	BOLT	1
14-49	87-287	六角穴付きボルト	BOLT	1
14-50	87-291	六角穴付きボルト	BOLT	1
14-51	87-754	プーラー筒ネジ	SCREW	1
14-52	88-146	ナット	NUT	1
14-53	88-157	ナット	NUT	1
14-54	93-203	E型止め輪	E-RING	1
14-55	93-205	Eリング	E-RING	2
14-56	93-222	Eリング	E-RING	1
14-57	93-258	軸用止め輪	SNAP RING	1



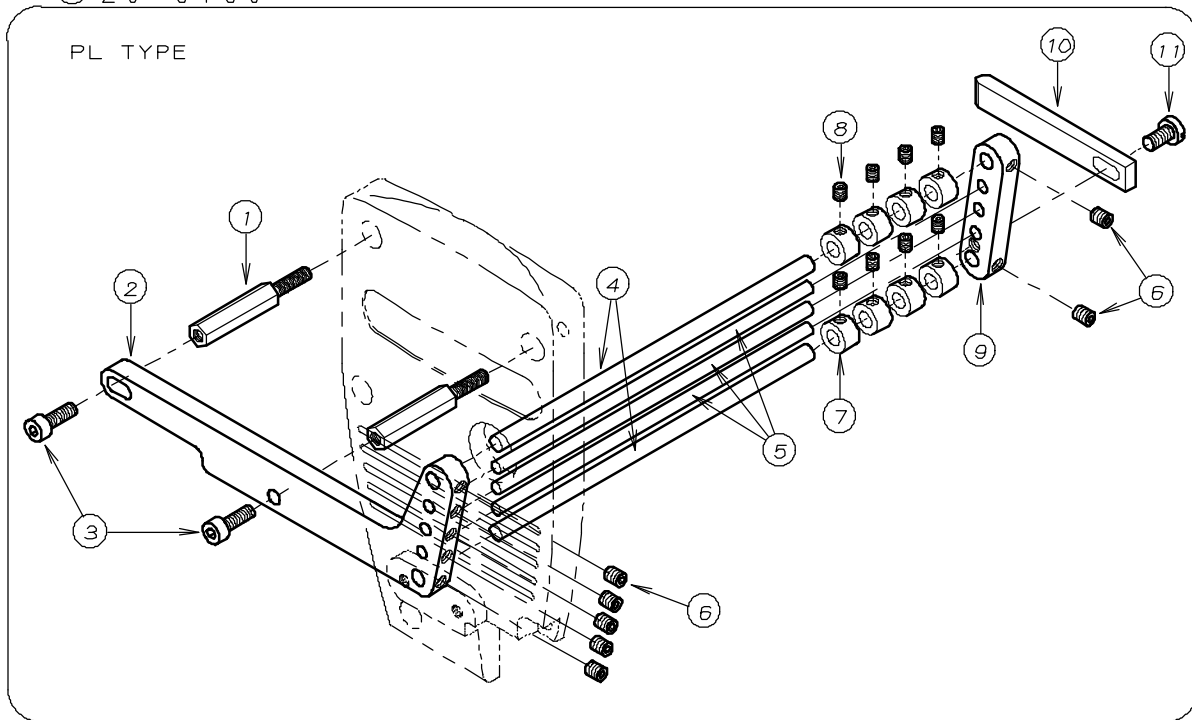
15. 前プーラー機構 METERING DEVICE MECHANISM



REF.NO.	PART NO.	品名	DESCRIPTION	Q'TY
15-01	01-113	前プーラー蓋	CLUTCH DRIVING COLLAR	1
15-02	01-103	連結板側スリーブ	SLEEVE	2
15-03	01-111	前プーラー土台	BRACKET	1
15-04	01-116	前プーラー回り止め蓋	PLATE	1
15-05	01-132	前プーラーローレット	PULLER	1
15-06	01-134	前プーラー小ローラー	LOWER ROLLER	1
15-07	01-136	前プーラー小ローラー取り付け金具	ROLLER HOLDER	2
15-08	01-138	前プーラーコシム案内金具	PIVOT SHAFT HOLDER	2
15-09	01-141	前プーラー締め金具	RUBBER TIGHTENER	1
15-10	01-143	小ローラー締め金具	ROLLER CONTROLER	1
15-11	01-145	ワンタッチレバー	LEVER	1
15-12	01-146	前プーラーカバー	COVER	1
15-13	01-147	レバー連結ピン	PIN	1
15-14	01-152	ガイド	GUIDE	1
15-15	05-954	ロッド・エント	ROD	1
15-16	23-341	フェルト	FELT	1
15-17	65-333	前プーラー連結棒	PULLER CONNECTING BAR	1
15-18	66-131	連結片メカネ	CONNECTING LINK	1
15-19	67-180	前プーラー連結レバー	PULLER CONNECTING LEVER	1
15-20	71-227	テーパーピン	PIN	1
15-21	71-350	前プーラー土台シャフト	SHAFT	1
15-22	71-361	案内棒大	PIVOT SHAFT (LARGE)	2
15-23	71-362	案内棒小	PIVOT SHAFT (SMALL)	1
15-24	71-432	メカネピン	FEED ROCKER LINK PIN	1
15-25	75-446	ワッシャ	WASHER	1
15-26	75-451	ワッシャ	WASHER	2
15-27	75-468	ワッシャ	WASHER	3
15-28	75-480	ワッシャ	WASHER	1
15-29	75-552	ワッシャ	WASHER	3
15-30	79-171	圧縮ハネ	SPRING	1
15-31	81-125	ブッシュ	BUSHING	2
15-32	84-162	ネジ	SCREW	6
15-33	84-314	ネジ	SCREW	1
15-34	84-813	ネジ	SCREW	2
15-35	86-701	ナット	NUT	1
15-36	87-006	ロッドエント止ネジ	SCREW	1
15-37	87-092	六角穴付きボルト	BOLT	2
15-38	87-129	六角穴付きボルト	BOLT	2
15-39	87-177	六角穴付きボルト	BOLT	3
15-40	87-181	ネジ	SCREW	6
15-41	87-255	六角穴付きボルト	BOLT	1
15-42	87-253	ネジ	SCREW	1
15-43	87-254	ネジ	SCREW	1
15-44	87-456	調節ネジ	SCREW	1
15-45	88-161	ナット	NUT	1
15-46	88-166	ナット	NUT	1
15-47	88-456	ナット	NUT	1
15-48	91-405	ワンウェイクラッチ	BEARING	2
15-49	93-200	ストップリンク	E-RING	1
15-50	00-1401	PMD装置(組)	METERING DEVICE ASS'Y	1
15-51	27-046	前ハースカバー	FRONT COVER	1
15-52	27-047	前プーラーカバー	COVER	1
15-53	87-098	ネジ	SCREW	2
15-54	20-0460	上ハースカバーセット	UPPER COVER ASS'Y	1
15-55	87-268	カバーストップネジ	SCREW	1
15-56	79-521	板ハネ(A)	PLATE SPRING (A)	1
15-57	88-146	ナット	NUT	1

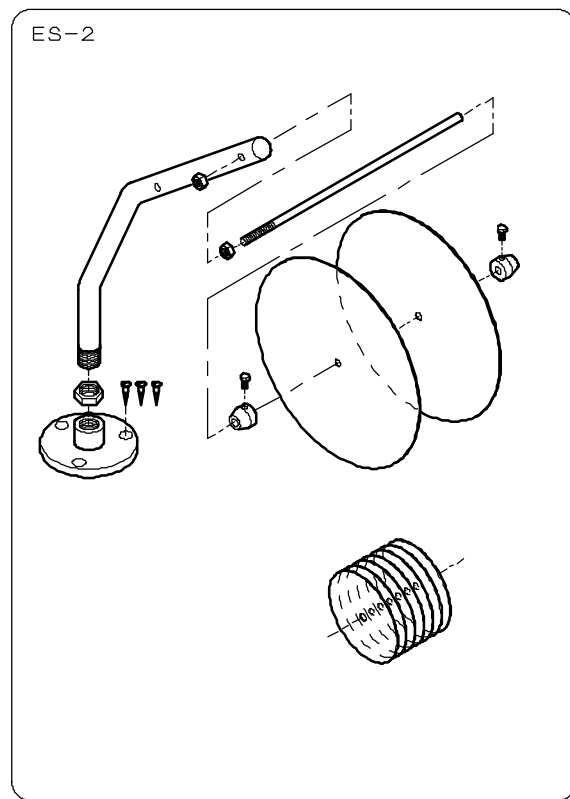
# 16. テープガイド"関係" TAPE GUIDE ASSEMBLY

⑳ 20-6450

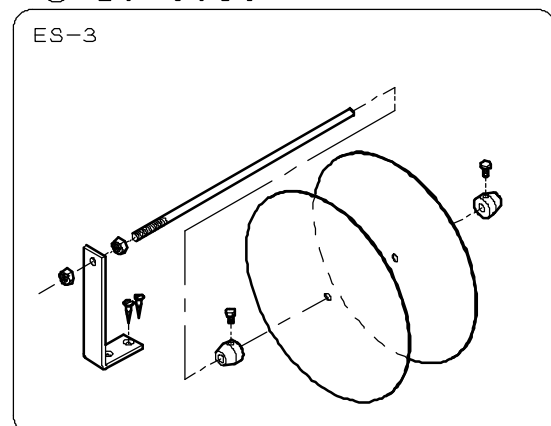


NO.	PART NO.	品名	DESCRIPTION	Qty
16-01	87-309	ブラケット取付金具	BRACKET	2
16-02	26-716	ガイドブラケット	GUIDE BRACKET	1
16-03	87-129	ネジ	SCREW	3
16-04	26-719	ガイドシャフト大	GUIDE SHAFT LARGE	2
16-05	26-720	ガイドシャフト小	GUIDE SHAFT SMALL	3
16-06	84-521	ネジ	SCREW	7
16-07	75-097	カラー	COLLAR	8
16-08	84-314	ネジ	SCREW	8
16-09	26-717	ガイド止め金具	GUIDE FIXING BRACKET	1
16-10	26-718	ガイドクランプ	GUIDE CLAMP	1
16-11	84-571	ネジ	SCREW	3
16-12	26-732	ラック取付スライド	MOUNTING SLIDE FOR HOLDER	1
16-13	26-731	ラック取付台	MOUNTING BASE FOR HOLDER	1
16-14				
16-15	26-736	蝶ボルト	BOLT	1
16-16	26-733	ラック取付台	MOUNTING BASE FOR HOLDER	1
16-17				
16-18	26-726	取付台クランプ 金具	FIXING CLAMP	1
16-19	84-382	ネジ	SCREW	1
16-20	20-6450	テープガイドセット	TAPE GUIDE ASS'Y	1
16-21	20-6020	テープ立てセット (ES-2)	TAPE STAND ASS'Y (ES-2)	1
16-22	20-6030	テープ立てセット (ES-3)	TAPE STAND ASS'Y (ES-3)	1
16-23	20-6400	ラック取付台セット	MOUNTING BASE ASS'Y FOR HOLDER	1

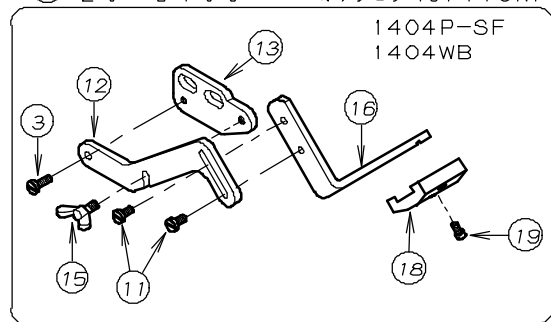
㉑ 20-6020



㉒ 20-6030

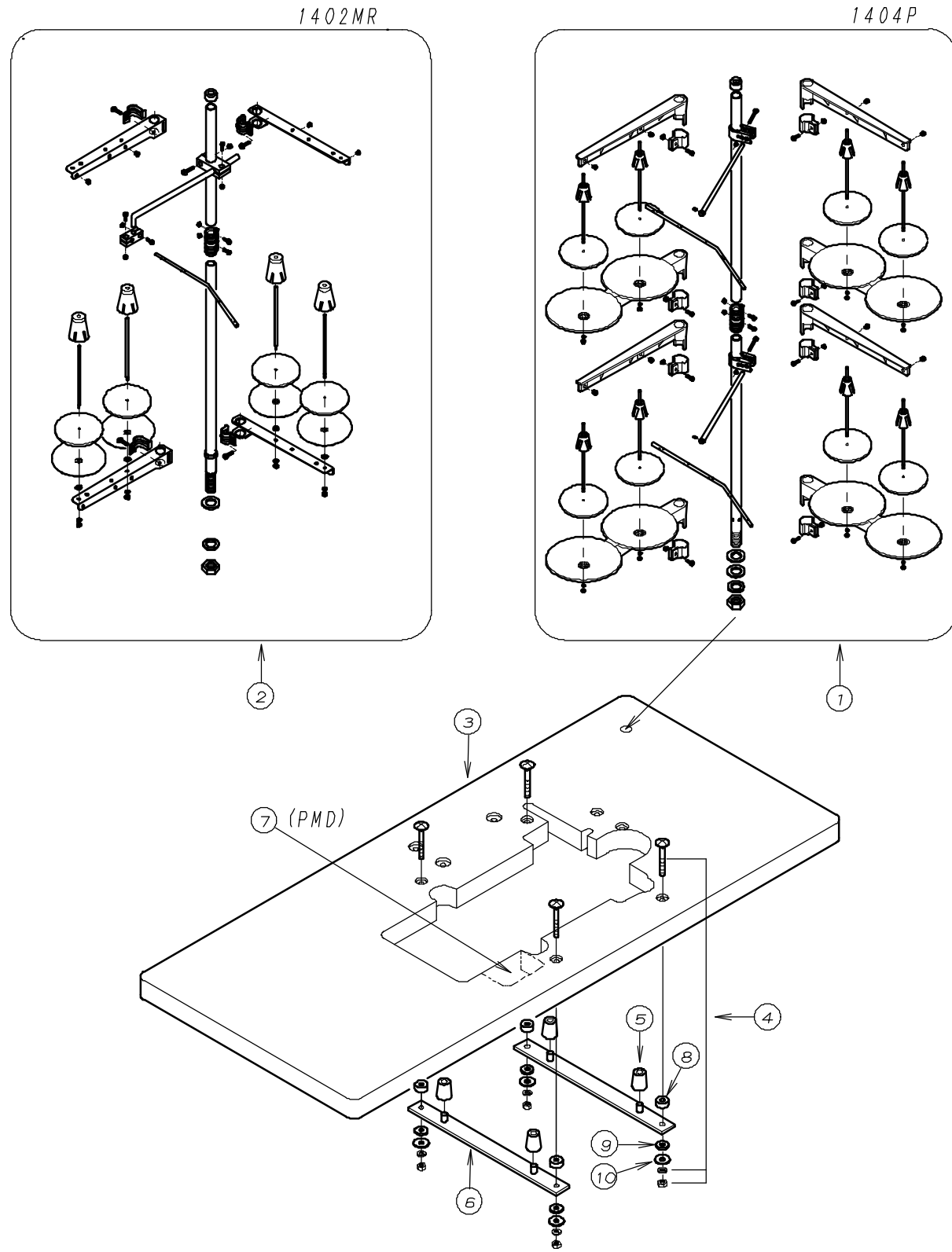


㉓ 20-6400 オプション (OPTION)

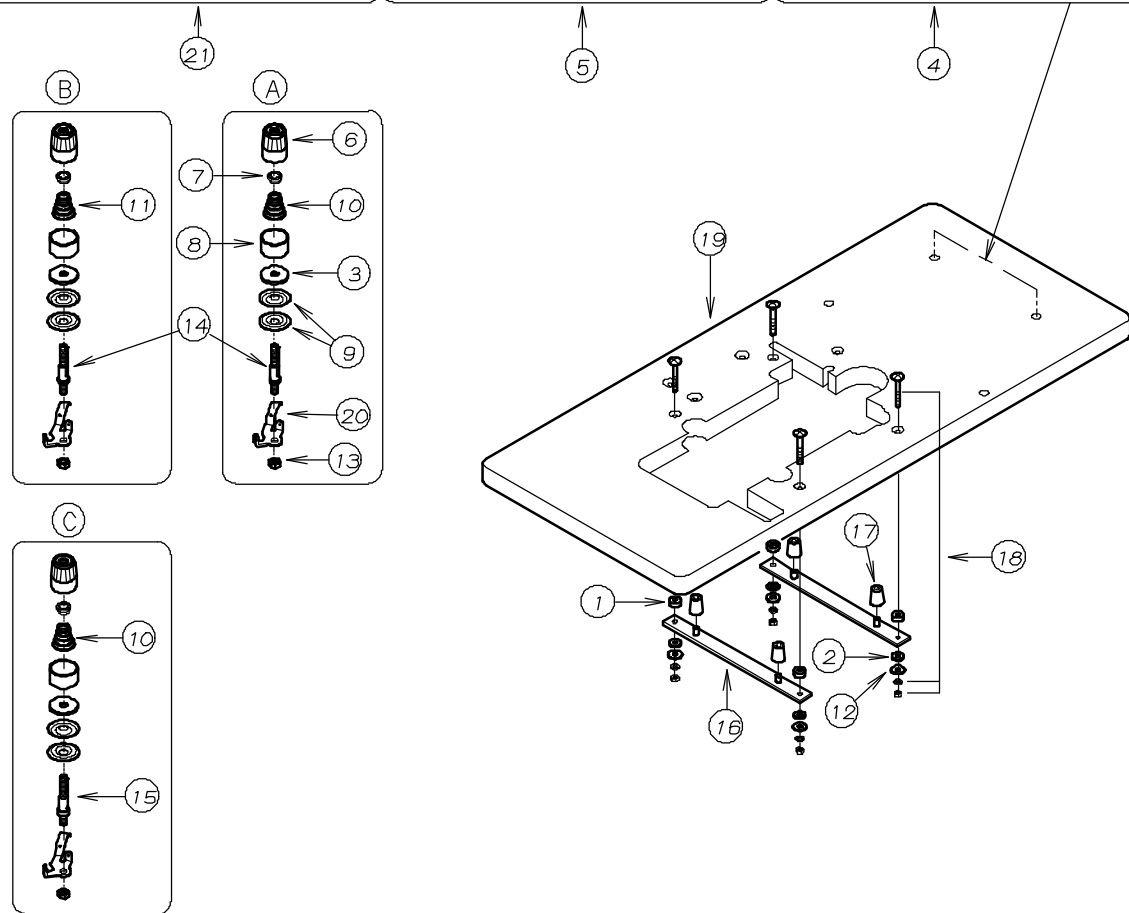
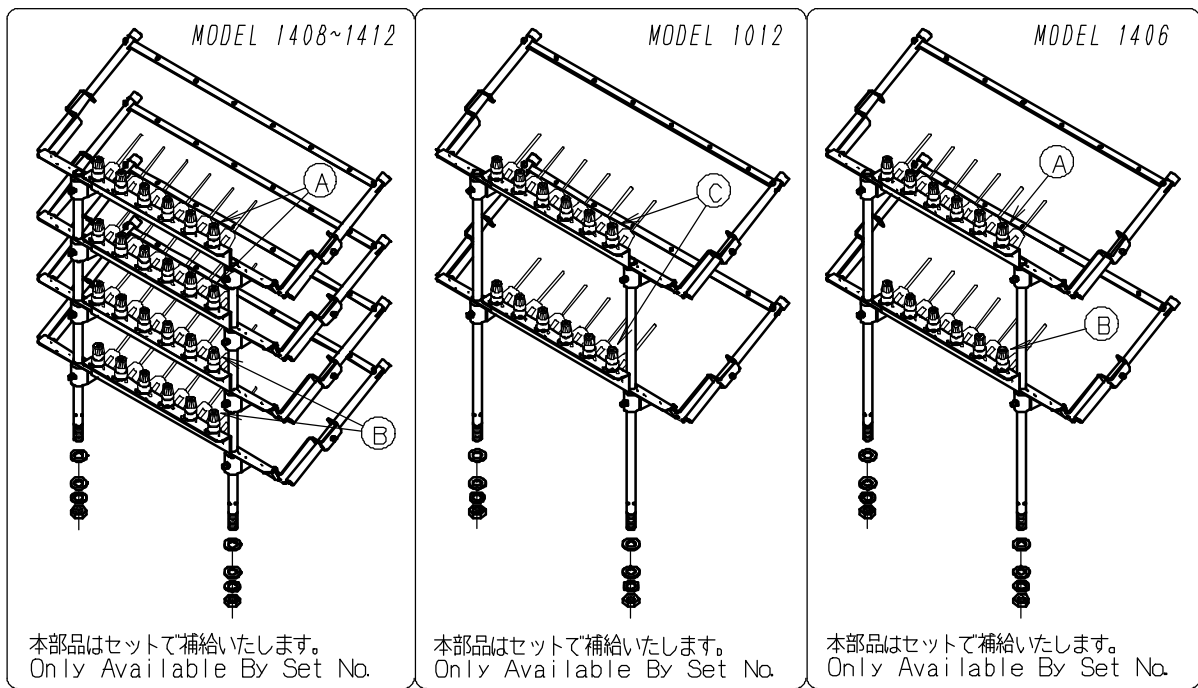


17. 糸立て及びテーブル (1404) THREAD STAND AND TABLE

NO.	PART NO.	品名	DESCRIPTION	Qty
17-01	42-718	8本糸立て	THREAD STAND ASSEMBLY FOR 8	1
17-02	42-704	4本糸立て	THREAD STAND ASSEMBLY FOR 4	1
17-03	21-045	テーブル	TABLE	1
17-04	80-751	根角ボルト	SCREW	4
17-05	31-163	クッションゴム	CUSHION RUBBER	4
17-06	25-140	タンク取付金具	MACHINE MONUT BRACKET	2
17-07	21-0450-1	テーブル	TABLE	1
17-08	23-121	テーブル取付ゴム ΔA	CUSHION RUBBER	4
17-09	23-122	テーブル取付ゴム ΔB	CUSHION RUBBER	4
17-10	75-535	ワッシャー	WASHER	4

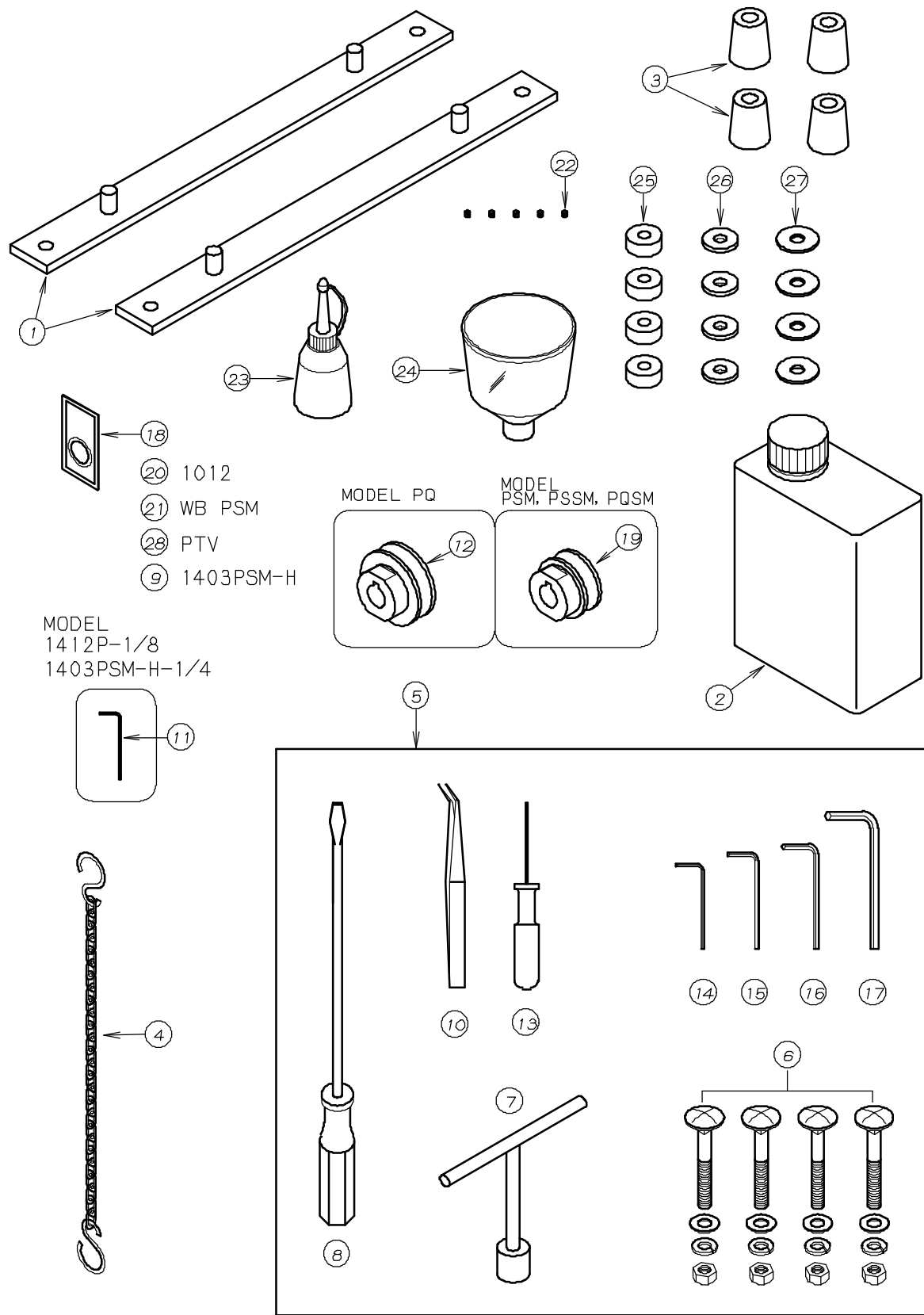


18. 糸立て及びテーブル (1012, 1406~1412) THREAD STAND AND TABLE



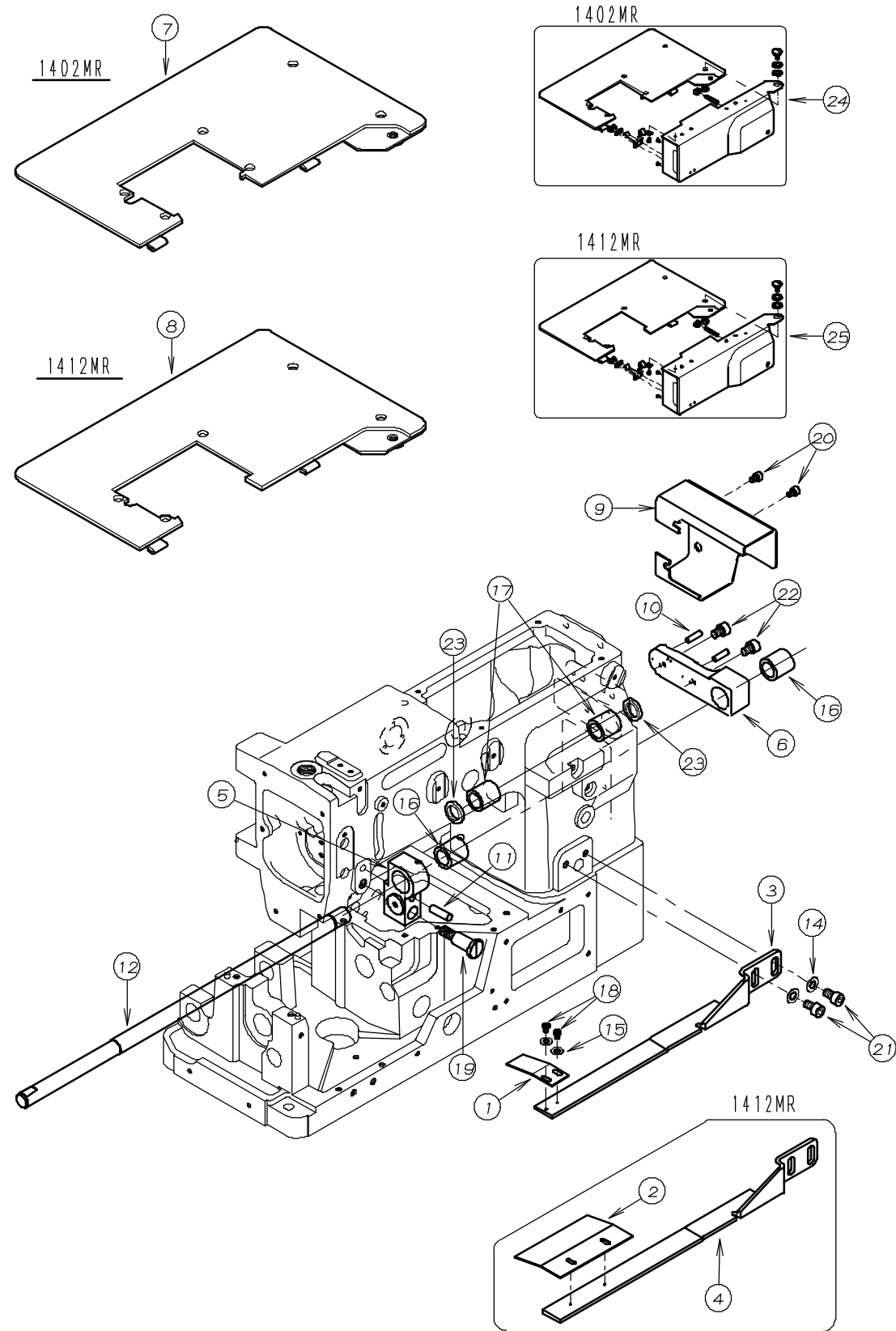
REF. NO.	PART NO.	品名	DESCRIPTION	Q'TY
18-01	23-121	テーブル取付ゴムA	CUSHION RUBBER	4
18-02	23-122	テーブル取付ゴムB	CUSHION RUBBER	4
18-03	23-324	フェルト	FELT	*
18-04	40-6502	12本糸立てセット	THREAD STAND FOR MODEL 1406	1
18-05	40-6505	12本糸立てセット	THREAD STAND FOR MODEL 1012	1
18-06	41-101	チャンポン皿小ケース	THREAD TENSION NUT	*
18-07	41-105	チャンポン皿ラチェット	SPRING POST	*
18-08	41-107	大ケース	SPRING CUP	*
18-09	41-110	チャンポン皿	TENSION DISC	*
18-10	41-701	チャンポン調子バネ(強)	SPRING (HEAVY)	*
18-11	41-702	チャンポン調子バネ(弱)	SPRING (LIGHT)	*
18-12	75-535	ワッシャ	WASHER	4
18-13	88-157	ナット	NUT	*
18-14	41-522	調子棒中	SCREW STUD	*
18-15	41-523	ゴム糸用調子棒	SCREW STUD FOR ELASTIC THREAD	12
18-16	25-140	タンク取付金具	MACHINE MOUNT BRACKET	2
18-17	31-163	クッションゴム	CUSHION RUBBER	4
18-18	80-751	根角ボルト	BOLT	4
18-19	21-042	テーブル	TABLE	1
18-20	41-524	チャンポン皿糸道	THREAD EYELET	*
18-21	40-6501	24本糸立てセット	THREAD STAND FOR MODEL 1412	1

19. アクセサリー ACCESSORIES



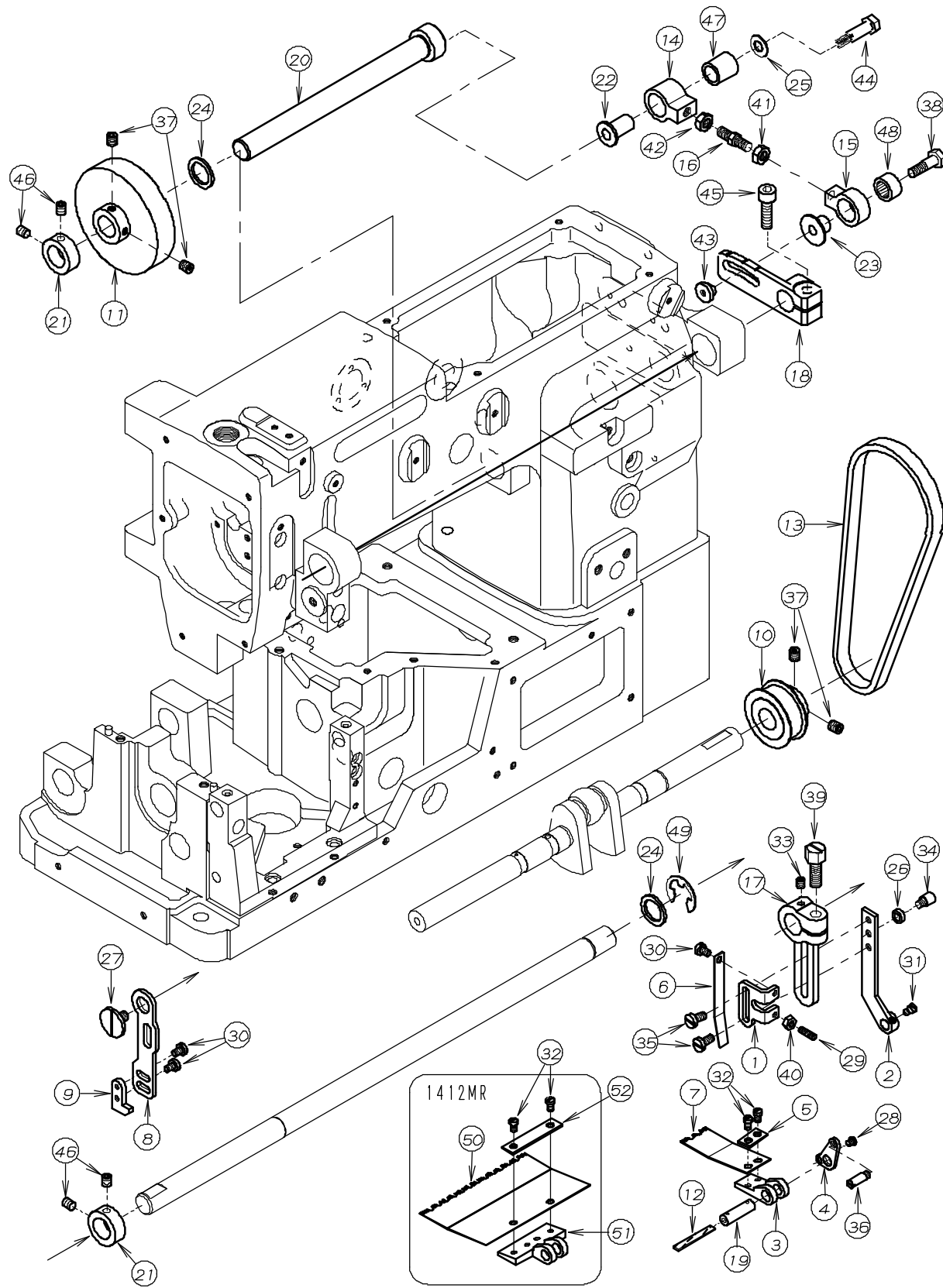
NO.	PART NO.	品名	DESCRIPTION	Qty
19-01	25-140	タンク取付金具	MACHINE MONUT BRACKET	2
19-02	28-611	マシン潤滑油	OIL	1
19-03	31-163	クッションゴム	CUSHION RUBBER	4
19-04	28-920	チェーン	CHAIN	1
19-05	20-0020	附属部品ケース	ACCESSORIES	1
19-06	80-751	根角ボルト	SCREW	4
19-07	28-464	T型レンチ 10mm	T-WRENCH	1
19-08	28-452	ドライバ (L)	DRIVER (L)	1
19-09	13-0580-5	針 DV×57#18	NEEDLE DV×57#18	1
19-10	28-011	ピンセット	TWEZERS	1
19-11	28-308	六角レンチ 1.3mm	ALLEN KEY (1.3mm)	1
19-12	69-851	φ50モータープーリー	φ50 MOTOR PULLEY	1
19-13	28-317	グリップ付六角レンチ 1.5mm	ALLEN KEY (1.5mm)	1
19-14	28-311	六角レンチ 2mm	ALLEN KEY (2mm)	1
19-15	28-312	六角レンチ 2.5mm	ALLEN KEY (2.5mm)	1
19-16	28-313	六角レンチ 3mm	ALLEN KEY (3mm)	1
19-17	28-314	六角レンチ 5mm	ALLEN KEY (5mm)	1
19-18	13-1140-6	針 UO×113GS#14	NEEDLE UO×113GS#14	1
19-19	69-849	φ40モータープーリー	φ40 MOTOR PULLEY	1
19-20	13-0810-5	針 DV-K25 #21	NEEDLE DV-K25 #21	1
19-21	13-0540-5	針 DV-57 #14	NEEDLE DV-57 #14	1
19-22	87-104	ネジ	SCREW	5
19-23	28-614	油差し	OILER	1
19-24	28-615	ジヨウゴ	OIL FUNNEL	1
19-25	23-121	テーブル取付ゴムA	CUSHION RUBBER	4
19-26	23-122	テーブル取付ゴムB	CUSHION RUBBER	4
19-27	75-535	ワッシャ	WASHER	4
19-28	13-0520-5	針 DV×57#12	NEEDLE DV×57#12	1

20. MR専用部品(1) MODEL MR EXCLUSIVE PARTS (1)



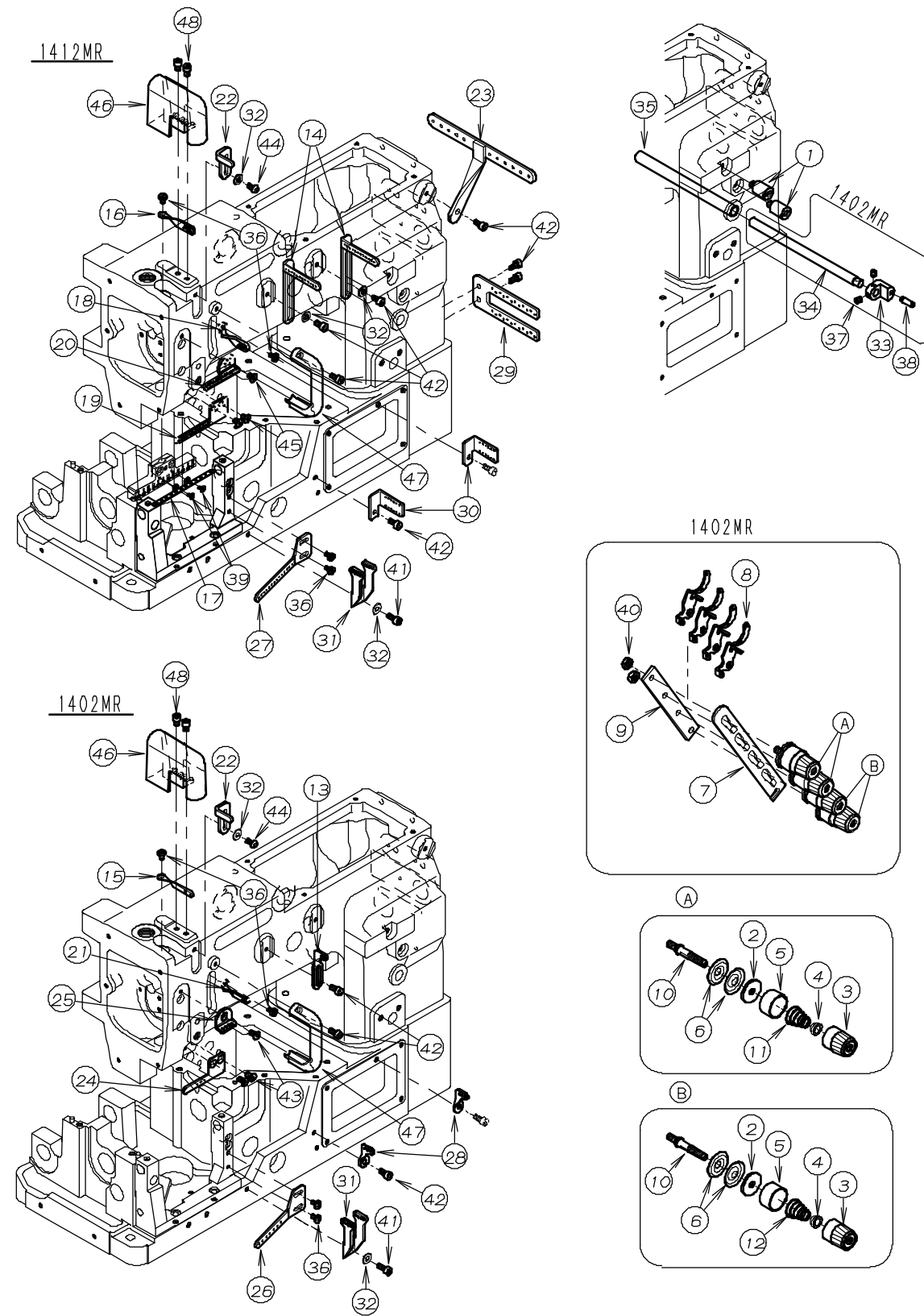
REF.NO.	PART NO.	品名	DESCRIPTION	Q'TY
20-01	06-432	下ハネ	STRIPPER BLADE	1
20-02	06-433	下ハネ	STRIPPER BLADE	1
20-03	06-434	下ハネ取り付けラケット	BRACKET	1
20-04	06-435	下ハネ取り付けラケット	BRACKET	1
20-05	06-437	上軸ラケット	BRACKET	1
20-06	06-470	上軸ラケット	BRACKET	1
20-07	27-123	上ハネスカハ(2本針用)	CLOTH COVER	1
20-08	27-124	上ハネスカハ(12本針用)	CLOTH COVER	1
20-09	27-125	後ろカバー	COVER	1
20-10	71-241	テーパピン	TAPER PIN	2
20-11	71-263	ピン	PIN	1
20-12	71-761	主軸(上)	SHAFT	1
20-13				
20-14	75-452	ワッシャ	WASHER	2
20-15	75-455	ワッシャ	WASHER	2
20-16	81-108	ブッシュ	BUSHING	2
20-17	81-431	ブッシュ	BUSHING	2
20-18	84-161	ネジ	SCREW	2
20-19	85-674	段ネジ	SCREW	1
20-20	87-092	六角穴付きボルト	BOLT	2
20-21	87-203	六角穴付きボルト	BOLT	2
20-22	87-255	六角穴付きボルト	BOLT	2
20-23	94-214	オイルシール	OIL SEAL	2
20-24	20-0430	上ハネスカハセット	UPPER COVER ASS'Y	1
20-25	20-0440	上ハネスカハセット	UPPER COVER ASS'Y	1

21. MR専用部品(2) MODEL MR EXCLUSIVE PARTS (2)



REF.NO.	PART NO.	品名	DESCRIPTION	Q'TY
21-01	06-406	板ハネ調節プレート	PLATE	1
21-02	06-408	ヒタ取りレバー	LEVER	1
21-03	06-409	突板取付フロック	BRACKET	1
21-04	06-410	フッシュレバー	PLATE	1
21-05	06-411	板ハネ押え板	PLATE	1
21-06	06-412	板ハネ	FLAT SPRING	1
21-07	06-431	突板	RUFFLER BLADE	1
21-08	06-438	突板調節レバー	PLATE	1
21-09	06-439	押出プレート	PLATE	1
21-10	06-471	タイミングプーリー	TIMING PULLEY	1
21-11	06-472	タイミングプーリー	TIMING PULLEY	1
21-12	23-341	フェルト	FELT	1
21-13	58-410	タイミングベルト	TIMING BELT	1
21-14	63-409	送りタルマ	BRACKET	1
21-15	63-410	送りタルマ	BRACKET	1
21-16	65-402	連結棒	CONNECTING BAR	1
21-17	67-410	ヒタ取りアーム	LEVER	1
21-18	67-427	主軸調節レバー	LEVER	1
21-19	71-434	シャフト	SHAFT	1
21-20	71-762	ヒタ取りドライブ軸(3)	SHAFT	1
21-21	75-112	カラー	COLLAR	2
21-22	75-235	送りタルマローラー	ROLLER	1
21-23	75-244	リンクローラー	LINK ROLLER	1
21-24	75-332	ワッシャ	WASHER	2
21-25	75-452	ワッシャ	WASHER	1
21-26	75-942	ワッシャ	WASHER	1
21-27	84-103	段ネジ	SCREW	1
21-28	84-163	ネジ	SCREW	1
21-29	84-313	ネジ	SCREW	1
21-30	84-361	ネジ	SCREW	3
21-31	84-365	ネジ	SCREW	1
21-32	84-379	ネジ	SCREW	2
21-33	84-521	ネジ	SCREW	1
21-34	84-561	ネジ	SCREW	1
21-35	84-571	ネジ	SCREW	2
21-36	84-573	段ネジ	SCREW	1
21-37	84-718	ネジ	SCREW	4
21-38	84-831	針振り連結タルマ止めネジ	SCREW	1
21-39	85-210	ボルト	BOLT	1
21-40	86-211	ナット	NUT	1
21-41	86-411	ナット	NUT	1
21-42	86-412	ナット	NUT	1
21-43	86-481	針振り連結タルマナット	NUT	1
21-44	87-019	六角頭付段ネジ	SCREW	1
21-45	87-173	六角穴付きボルト	BOLT	1
21-46	87-254	ネジ	SCREW	4
21-47	91-270	ニードルベアリング	BEARING	1
21-48	91-409	ニードルベアリング	BEARING	1
21-49	93-203	E型止め輪	E-RING	1
21-50	06-415	突板	RUFFLER BLADE	1
21-51	06-416	突板取付フロック	BRACKET	1
21-52	06-418	板ハネ押え板	PLATE	1

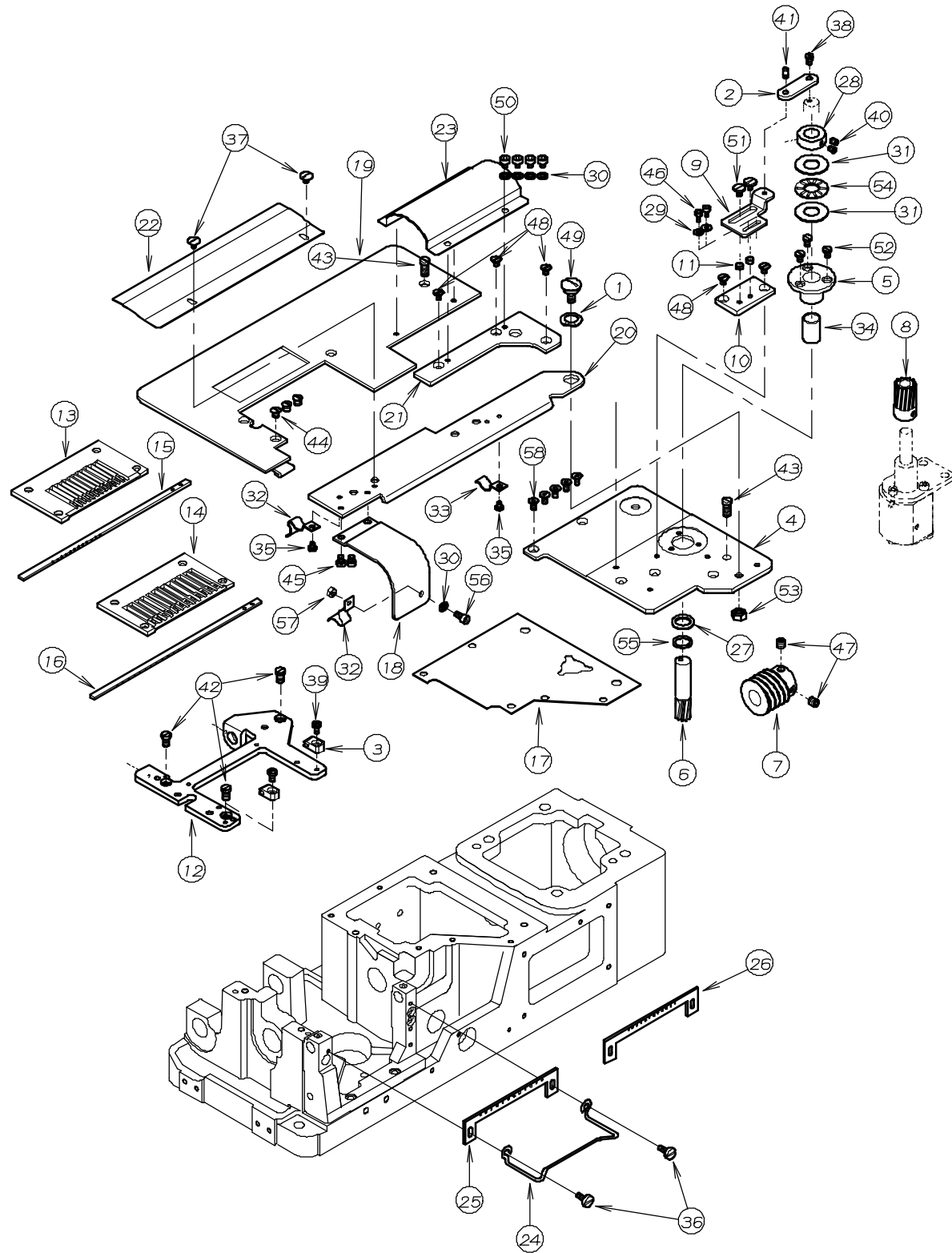
22. MR専用部品(3) MODEL MR EXCLUSIVE PARTS (3)



REF.NO.	PART NO.	品名	DESCRIPTION	Q'TY
22-01	01-816	支柱ネジ	SCREW	2
22-02	23-324	フェルト	FELT	4
22-03	41-101	チャンポン皿小ケース	THREAD TENSION NUT	4
22-04	41-105	チャンポン皿ラチェット	SPRING POST	4
22-05	41-107	大ケース	SPRING CUP	4
22-06	41-110	チャンポン皿	TENSION DISC	8
22-07	41-113	チャンポン皿調子板	TENSION POST SUPPORT	1
22-08	41-120	チャンポン皿糸道	THREAD EYELET	4
22-09	41-121	チャンポン調節元板	TENSION POST HOLDER	1
22-10	41-510	調子棒	SCREW STUD	4
22-11	41-701	チャンポン調子バネ(強)	SPRING (HEAVY)	2
22-12	41-702	チャンポン調子バネ(弱)	SPRING (LIGHT)	2
22-13	45-101	糸道	THREAD EYELET	1
22-14	45-107	糸道	THREAD EYELET	2
22-15	45-131	糸道	THREAD EYELET	1
22-16	45-237	糸道	THREAD EYELET	1
22-17	45-238	針糸道	NEEDLE THREAD	1
22-18	45-261	12本弓糸道	THREAD EYELET	1
22-19	45-262	12本針糸道(下)	THREAD EYELET	1
22-20	45-263	12本針糸道	THREAD EYELET	1
22-21	45-264	2本弓糸道	THREAD EYELET	1
22-22	45-429	上糸受け	THREAD TAKE-UP PLATE	1
22-23	45-437	上糸糸道	THREAD EYELET	1
22-24	45-442	上糸糸道(下)	THREAD EYELET	1
22-25	45-550	針糸道	THREAD EYELET	1
22-26	47-117	下糸捌き案内糸道	THREAD EYELET	1
22-27	47-120	下糸捌き案内糸道	THREAD EYELET	1
22-28	47-166	糸道	THREAD EYELET	2
22-29	47-408	糸道	THREAD EYELET	1
22-30	47-409	糸道	THREAD EYELET	2
22-31	47-413	下糸捌き糸道	THREAD EYELET	1
22-32	75-455	ワッシャ	WASHER	2~4
22-33	77-102	丸駒	BRACKET	1
22-34	77-111	押え揚げ軸	SHAFT	1
22-35	77-165	ハ°イフ°	PIPE	1
22-36	84-361	ネジ	SCREW	4
22-37	84-521	ネジ	SCREW	2
22-38	84-573	段ネジ	SCREW	1
22-39	85-613	ネジ	SCREW	2
22-40	86-411	ナット	NUT	2
22-41	87-113	六角穴付きボルト	BOLT	1
22-42	87-177	六角穴付きボルト	BOLT	3~7
22-43	87-269	ネジ	SCREW	3
22-44	87-272	ネジ	SCREW	1
22-45	87-293	ネジ	SCREW	3
22-46	21-934	針糸道カバー	COVER	1
22-47	21-935	弓糸道カバー	COVER	1
22-48	87-092	六角穴付きボルト	BOLT	2

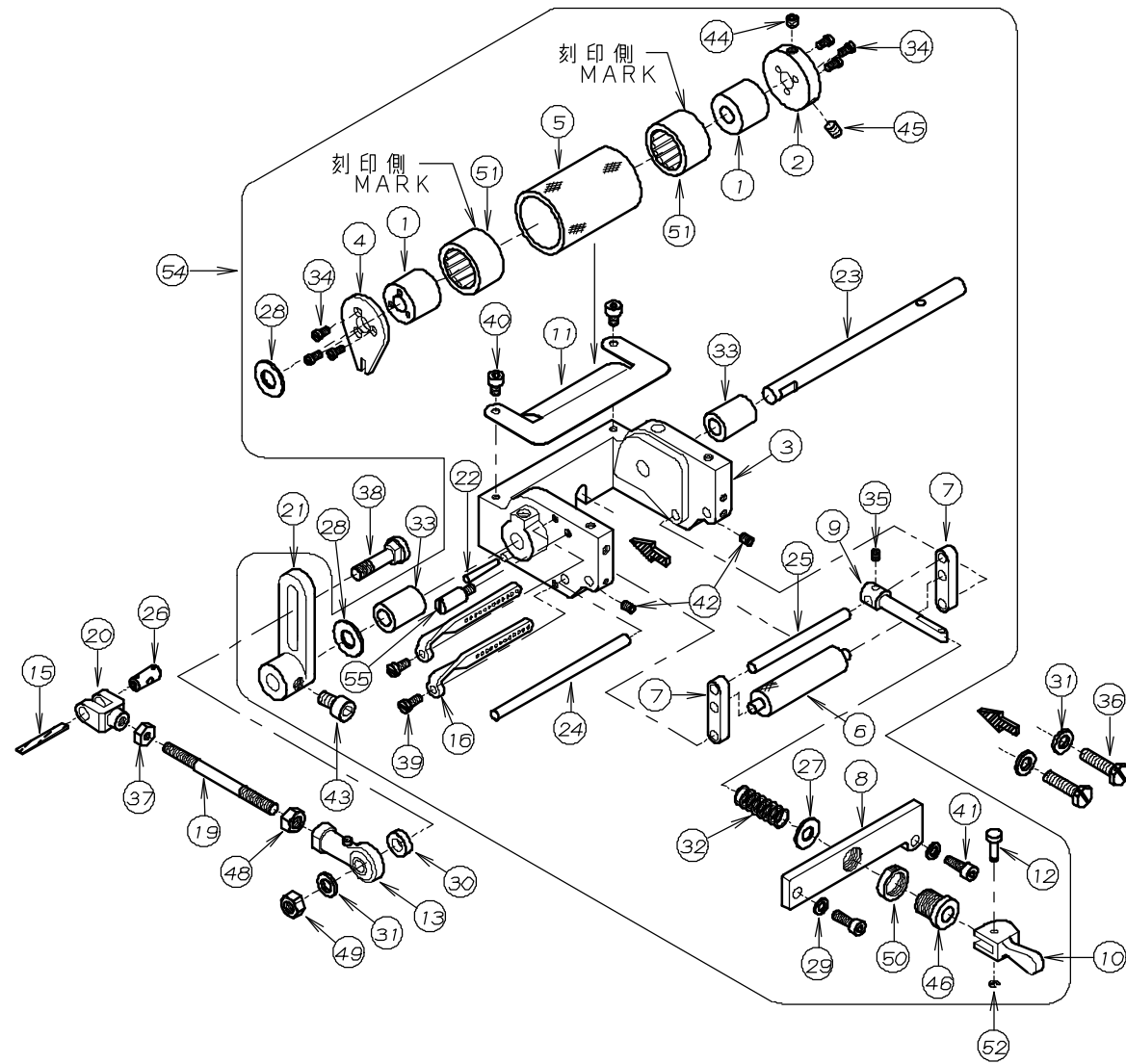


23. PQ専用部品(1) MODEL PQ EXCLUSIVE PARTS (1)



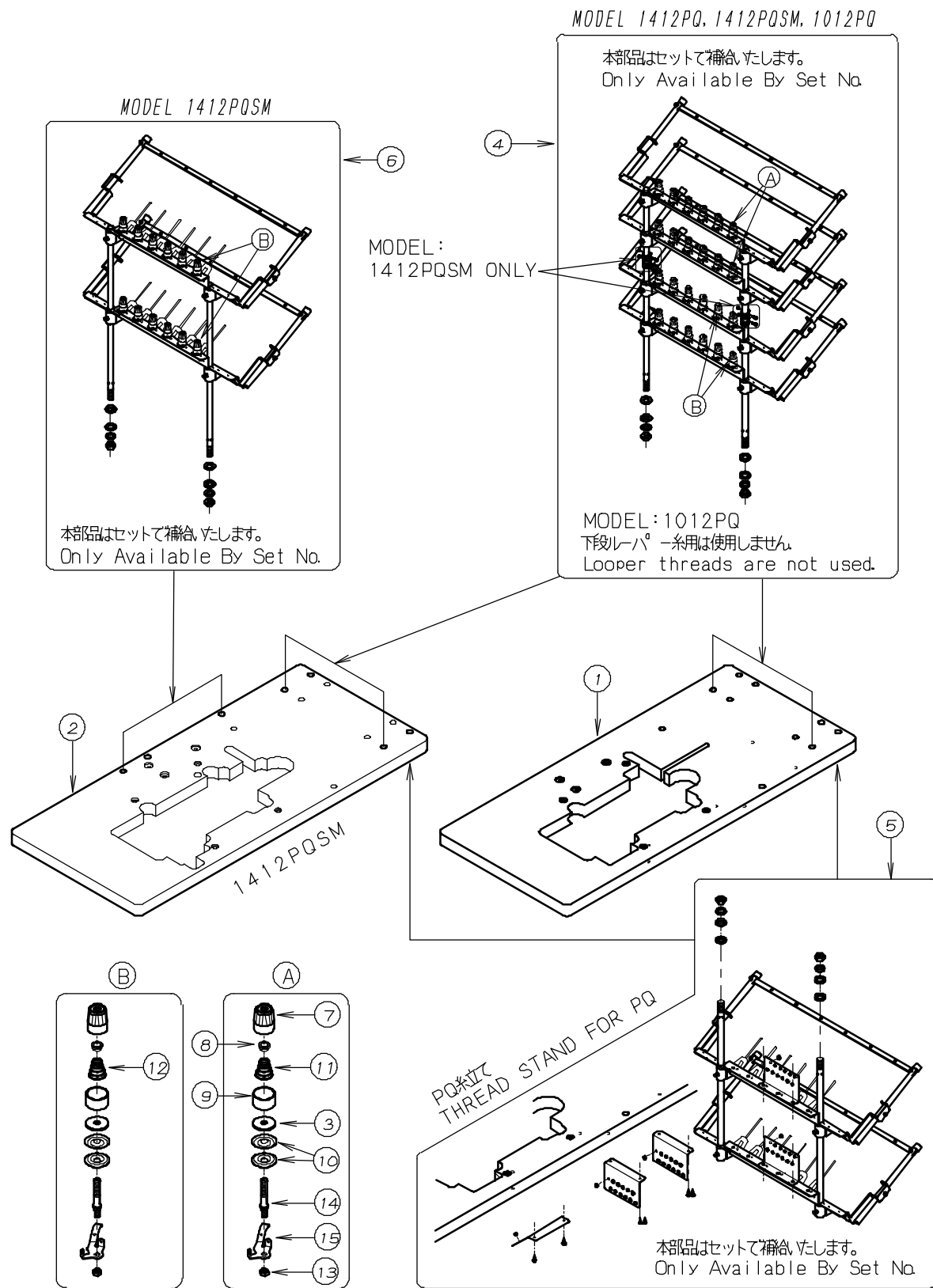
REF.NO.	PART NO.	品名	DESCRIPTION	Q'TY
23-01	02-112	波ワッシャー	WASHER	1
23-02	04-405	片メカネ	LINK	1
23-03	04-460	ルーバ-カイト	GUIDE	2
23-04	04-461	上油カバー	COVER	1
23-05	04-462	軸受け	HOUSING	1
23-06	04-463	PQギヤ	GEAR	1
23-07	04-464	ホ-ソフ-駆動ギヤ	GEAR	1
23-08	04-465	ホ-ソフ-ギヤ	GEAR	1
23-09	04-466	ルーバ-取付台	BRACKET	1
23-10	04-467	スライダカイト	GUIDE PLATE	1
23-11	05-430	カイトローラ- (小)	GUIDE ROLLER(S)	2
23-12	14-049	針板土台	NEEDLE SUPPORT BRACKET	1
23-13	14-468	針板 (3/16)	NEEDLE PLATE	1
23-14	14-469	針板 (1/4)	NEEDLE PLATE	1
23-15	19-476	コ-ム糸用ルーバ- (3/16)	RETAINER	1
23-16	19-477	コ-ム糸用ルーバ- (1/4)	RETAINER	1
23-17	23-240	上油ハ-ツキン	GASKET	1
23-18	27-047	前フ-ラ-カバー	COVER	1
23-19	27-057	上ヘ-スカバー	UPPER COVER	1
23-20	27-058	前ヘ-スカバー	FRONT COVER	1
23-21	27-059	上ヘ-ス補助カバー	PLATE	1
23-22	27-060	前ヘ-スカバー-フ-レート	COVER	1
23-23	27-061	エキセンカバー	COVER	1
23-24	45-242	コ-ム糸カイト	THREAD GUIDE	1
23-25	45-401	コ-ム糸案内糸道 (1/4)	THREAD EYELET	1
23-26	45-402	コ-ム糸案内糸道 (3/16)	THREAD EYELET	1
23-27	75-187	ワッシャー	WASHER	1
23-28	75-189	カラー	COLLAR	1
23-29	75-224	ワッシャー	WASHER	2
23-30	75-468	ワッシャー	WASHER	5
23-31	75-901	ワッシャー	WASHER	2
23-32	79-521	板ハネ (A)	PLATE SPRING (A)	2
23-33	79-522	板ハネ	SPRING	1
23-34	81-436	フ-ツシュ	BUSHING	1
23-35	84-364	ネジ	SCREW	2
23-36	84-368	ネジ	SCREW	2
23-37	84-370	ネジ	SCREW	2
23-38	84-372	段ネジ	SCREW	1
23-39	84-374	ネジ	SCREW	2
23-40	84-521	ネジ	SCREW	2
23-41	84-552	段ネジ	SCREW	1
23-42	84-761	ネジ	SCREW	3
23-43	84-763	ネジ	SCREW	2
23-44	84-862	ネジ	SCREW	3
23-45	87-098	ネジ	SCREW	2
23-46	87-123	六角穴付きボルト	BOLT	2
23-47	87-172	ネジ	SCREW	2
23-48	87-261	ネジ	SCREW	5
23-49	87-280	ネジ	SCREW	1
23-50	87-287	六角穴付きボルト	BOLT	4
23-51	87-412	ネジ	SCREW	2
23-52	87-415	ネジ	SCREW	3
23-53	88-166	ナット	NUT	1
23-54	92-233	スラストハ-アリンク	BEARING	1
23-55	93-266	軸用C形止め輪	C-RING	1
23-56	87-177	六角穴付きボルト	BOLT	1
23-57	88-146	ナット	NUT	1
23-58	87-269	ネジ	SCREW	5

24. PQ専用部品(2) MODEL PQ EXCLUSIVE PARTS (2)



REF.NO.	PART NO.	品名	DESCRIPTION	Q'TY
24-01	01-103	連結板側スリーブ	SLEEVE	2
24-02	01-113	前プーラー蓋	CLUTCH DRIVING COLLAR	1
24-03	01-114	前プーラー土台	BRACKET	1
24-04	01-116	前プーラー回り止め蓋	PLATE	1
24-05	01-132	前プーラーローレット	PULLER	1
24-06	01-134	前プーラー小ローラー	LOWER ROLLER	1
24-07	01-136	前プーラー小ローラー取り付け金具	ROLLER HOLDER	2
24-08	01-141	前プーラー締め金具	RUBBER TIGHTENER	1
24-09	01-143	小ローラー締め金具	ROLLER CONTROLER	1
24-10	01-145	ワンタッチレバー	LEVER	1
24-11	01-146	前プーラーカバー	COVER	1
24-12	01-147	レバー連結ピン	PIN	1
24-13	05-954	ロッドエンド	ROD	1
24-14				
24-15	23-341	フェルト	FELT	1
24-16	45-127	糸通	THREAD EYELET	2
24-17				
24-18				
24-19	65-333	前プーラー連結棒	PULLER CONNECTING BAR	1
24-20	66-131	連結片メカネ	CONNECTING LINK	1
24-21	67-180	前プーラー連結レバー	PULLER CONNECTING LEVER	1
24-22	71-227	テーパピン	PIN	1
24-23	71-350	前プーラー土台シャフト	SHAFT	1
24-24	71-361	案内棒大	PIVOT SHAFT (LARGE)	1
24-25	71-362	案内棒小	PIVOT SHAFT (SMALL)	1
24-26	71-432	メカネピン	FEED ROCKER LINK PIN	1
24-27	75-446	ワッシャ	WASHER	1
24-28	75-451	ワッシャ	WASHER	2
24-29	75-468	ワッシャ	WASHER	2
24-30	75-480	ワッシャ	WASHER	1
24-31	75-552	ワッシャ	WASHER	3
24-32	79-171	圧縮バネ	SPRING	1
24-33	81-125	ブッシュ	BUSHING	2
24-34	84-162	ネジ	SCREW	6
24-35	84-314	ネジ	SCREW	1
24-36	84-813	ネジ	SCREW	2
24-37	86-701	ナット	NUT	1
24-38	87-006	ロッドエンド止ネジ	SCREW	1
24-39	87-010	ネジ	SCREW	2
24-40	87-092	六角穴付きボルト	BOLT	2
24-41	87-129	六角穴付きボルト	BOLT	2
24-42	87-181	ネジ	SCREW	2
24-43	87-203	六角穴付きボルト	BOLT	1
24-44	87-253	ネジ	SCREW	1
24-45	87-254	ネジ	SCREW	1
24-46	87-456	調節ネジ	SCREW	1
24-47				
24-48	88-161	ナット	NUT	1
24-49	88-166	ナット	NUT	1
24-50	88-456	ナット	NUT	1
24-51	91-405	ワンウェイクラッチ	BEARING	2
24-52	93-200	ストップリング	E-RING	1
24-53				
24-54	00-1404	PMD装置(組)	METERING DEVICE ASS'Y	1
24-55	87-310	カバーストップネジ	SCREW	1

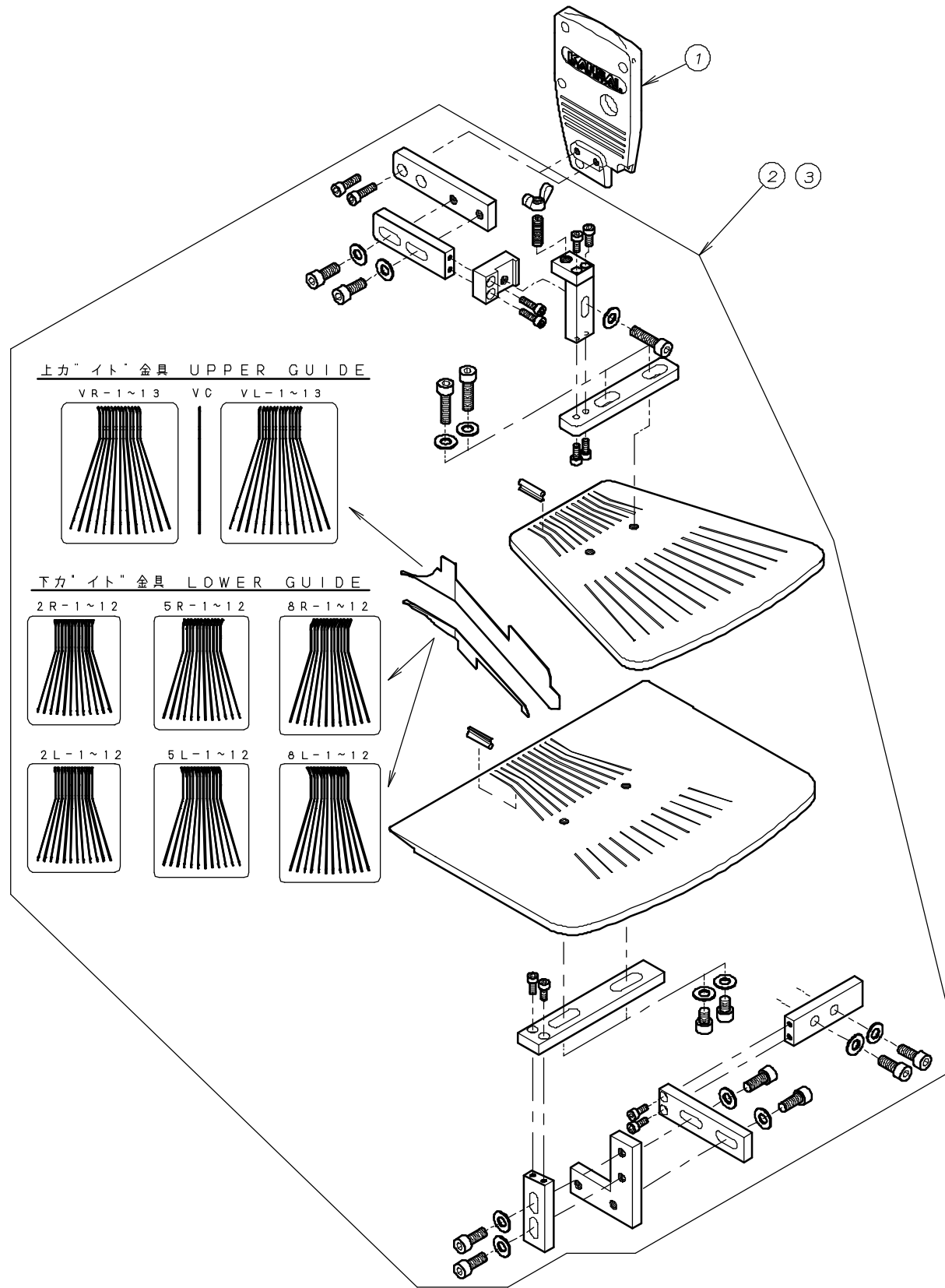
25. PQ専用部品(3) MODEL PQ EXCLUSIVE PARTS (3)



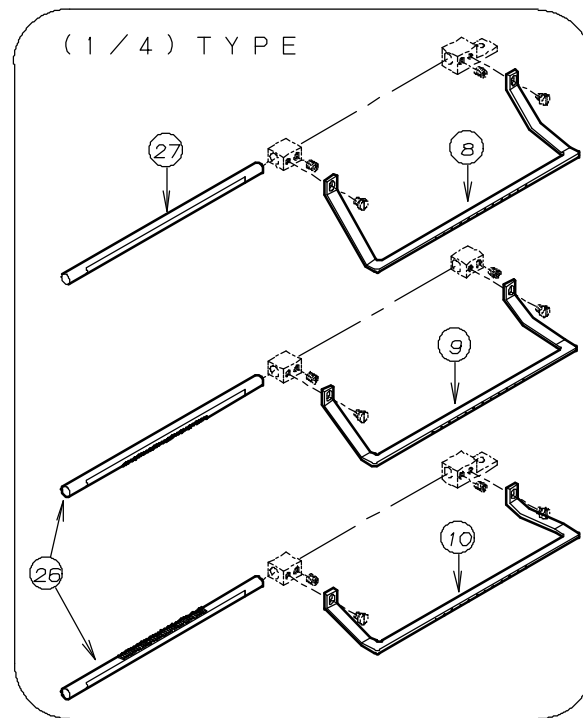
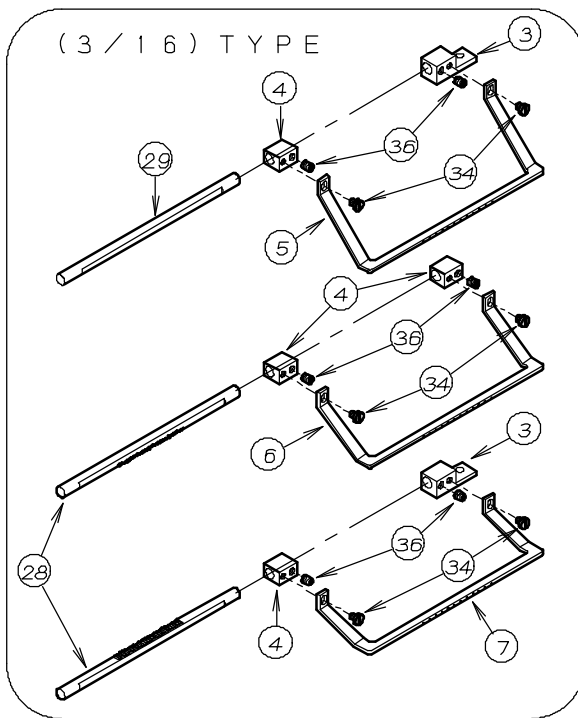
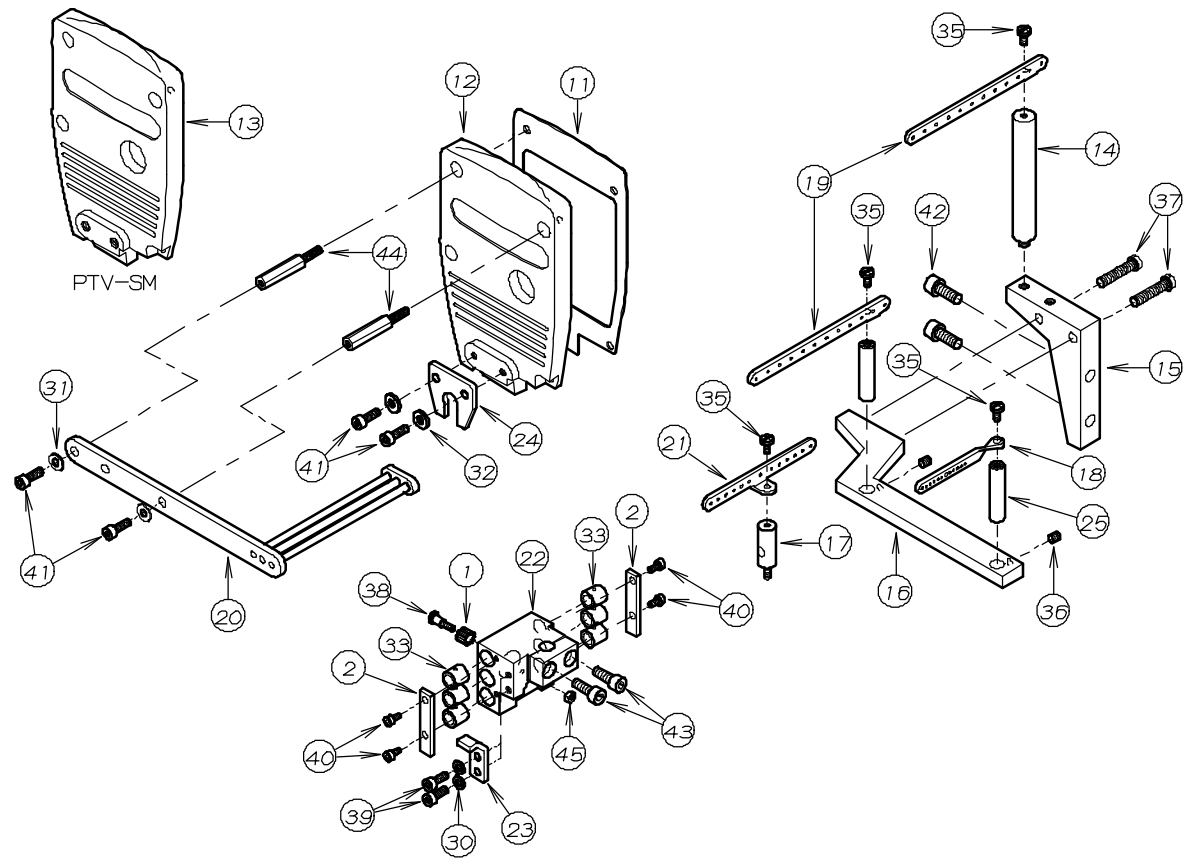
REF. NO.	PART NO.	品名	DESCRIPTION	Q'TY
25-01	21-040	テーブル	TABLE	1
25-02	21-054	テーブル	TABLE	1
25-03	23-324	フェルト	FELT	*
25-04	40-6501	24本糸立てセット	THREAD STAND FOR MODEL 1412	1
25-05	40-6503	12本糸立てセット(PQ)	THREAD STAND FOR MODEL PQ	1
25-06	40-6504	12本糸立て(PSM)	THREAD STAND FOR MODEL PSM	1
25-07	41-101	チャンポン皿小ケース	THREAD TENSION NUT	*
25-08	41-105	チャンポン皿ラチェット	SPRING POST	*
25-09	41-107	大ケース	SPRING CUP	*
25-10	41-110	チャンポン皿	TENSION DISC	*
25-11	41-701	チャンポン調子バネ(強)	SPRING (HEAVY)	12
25-12	41-702	チャンポン調子バネ(弱)	SPRING (LIGHT)	*
25-13	88-157	ナット	NUT	*
25-14	41-522	調子棒中	SCREW STUD	*
25-15	41-524	チャンポン皿糸道	THREAD EYELET	*

26. PTV専用部品 MODEL PTV EXCLUSIVE PARTS

REF.NO.	PART NO.	品名	DESCRIPTION	Q'TY
26-01	27-020	面板	HEAD COVER	1
26-02	97-4150-0	ホルダ'-セット (3/16)	HOLDER ASS'Y (3/16)	1
26-03	97-4151-0	ホルダ'-セット (1/4)	HOLDER ASS'Y (1/4)	1



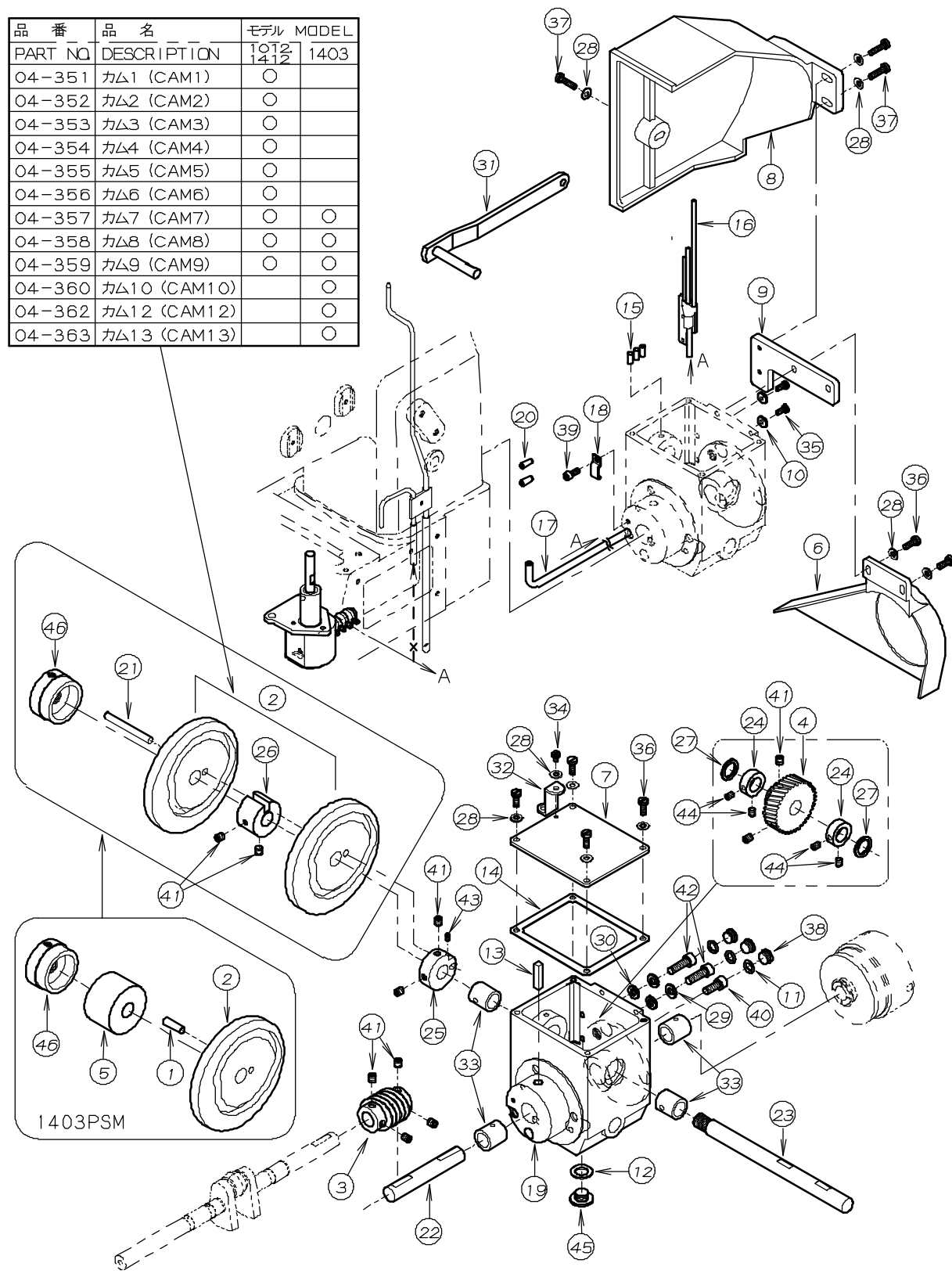
27. PSM専用部品 (1) MODEL PSM EXCLUSIVE PARTS (1)



REF.NO.	PART NO.	品名	DESCRIPTION	Q'TY
27-01	04-328	ヒ°ニオン	PINION	1
27-02	04-414	ストップ°	STOPPER	2
27-03	04-416	ラックフ°ラケット	BRACKET	2
27-04	04-417	ルーハ°フ°ラケット	BRACKET	4
27-05	04-418	節り糸ル°ハ°-C (3/16)	SPREADER C (3/16)	1
27-06	04-419	節り糸ル°ハ°-B (3/16)	SPREADER B (3/16)	1
27-07	04-420	節り糸ル°ハ°-A (3/16)	SPREADER A (3/16)	1
27-08	04-421	節り糸ル°ハ°-C (1/4)	SPREADER C (1/4)	1
27-09	04-422	節り糸ル°ハ°-B (1/4)	SPREADER B (1/4)	1
27-10	04-423	節り糸ル°ハ°-A (1/4)	SPREADER A (1/4)	1
27-11	23-158	ハ°ッキン	GASKET	1
27-12	27-019	面板	HEAD COVER	1
27-13	27-021	面板	HEAD COVER	1
27-14	41-341	糸道取付け棒	BAR	1
27-15	41-439	フ°ラケット	BRACKET	1
27-16	41-461	フ°ラケット	BRACKET	1
27-17	41-462	糸道取付け棒	BAR	1
27-18	45-137	糸道	THREAD EYELET	1
27-19	45-342	糸道	THREAD EYELET	2
27-20	45-343	節り糸カ°イト°	THREAD GUIDE	1
27-21	45-344	糸道	THREAD EYELET	1
27-22	69-324	ラックハウシ°ソク° 1/4	RACK HOUSING (1/4)	1
27-23	69-325	回り止めフ°レート	PLATE	1
27-24	69-326	ラックハウシ°ソク° 回り止め	GUIDE PLATE	1
27-25	71-370	糸道取付け棒	PIN	2
27-26	71-457	ラック	RACK SHAFT	2
27-27	71-458	ルーハ°-シャフト	LOOPER SHAFT	1
27-28	71-459	ラック	RACK SHAFT	2
27-29	71-460	ルーハ°-シャフト	LOOPER SHAFT	1
27-30	75-410	スフ°リング°ワッシャ	SPRING WASHER	2
27-31	75-455	ワッシャ	WASHER	2
27-32	75-522	ワッシャ	WASHER	2
27-33	81-435	フ°ツシュ	BUSHING	6
27-34	84-364	ネジ°	SCREW	6
27-35	84-374	ネジ°	SCREW	4
27-36	84-521	ネジ°	SCREW	8
27-37	84-765	ネジ°	SCREW	2
27-38	87-068	段ネジ°	SCREW	1
27-39	87-113	六角穴付きボルト	BOLT	2
27-40	87-123	六角穴付きボルト	BOLT	4
27-41	87-129	六角穴付きボルト	BOLT	4
27-42	87-171	六角穴付きボルト	BOLT	2
27-43	87-224	六角穴付きボルト	BOLT	2
27-44	87-309	支柱ネジ°	SCREW	2
27-45	88-137	ナット	NUT	1

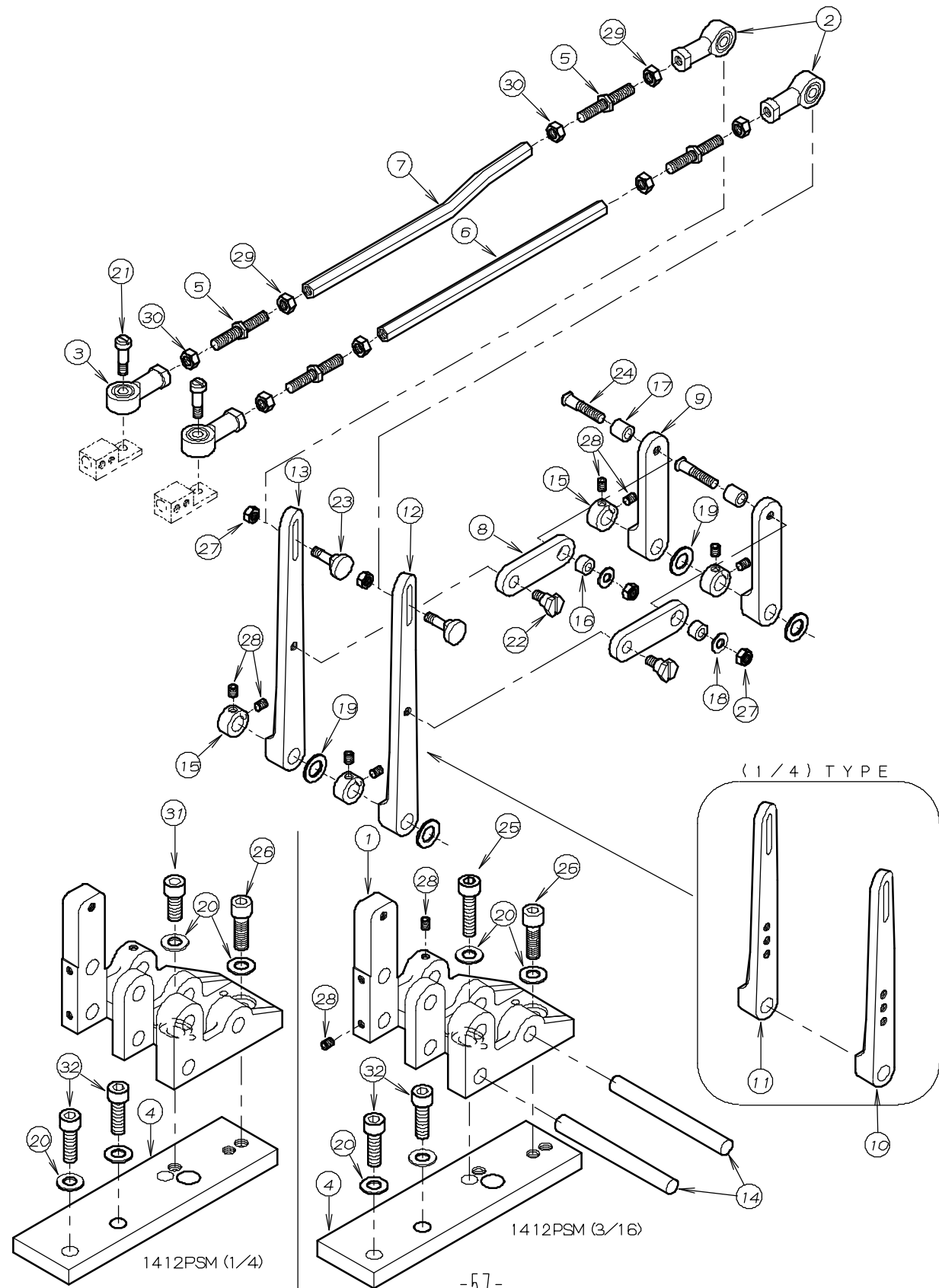
28. PSM専用部品(2) MODEL PSM EXCLUSIVE PARTS(2)

品番 PART NO.	品名 DESCRIPTION	モデル MODEL	
		1412	1403
04-351	カム1 (CAM1)	○	
04-352	カム2 (CAM2)	○	
04-353	カム3 (CAM3)	○	
04-354	カム4 (CAM4)	○	
04-355	カム5 (CAM5)	○	
04-356	カム6 (CAM6)	○	
04-357	カム7 (CAM7)	○	○
04-358	カム8 (CAM8)	○	○
04-359	カム9 (CAM9)	○	○
04-360	カム10 (CAM10)		○
04-362	カム12 (CAM12)		○
04-363	カム13 (CAM13)		○



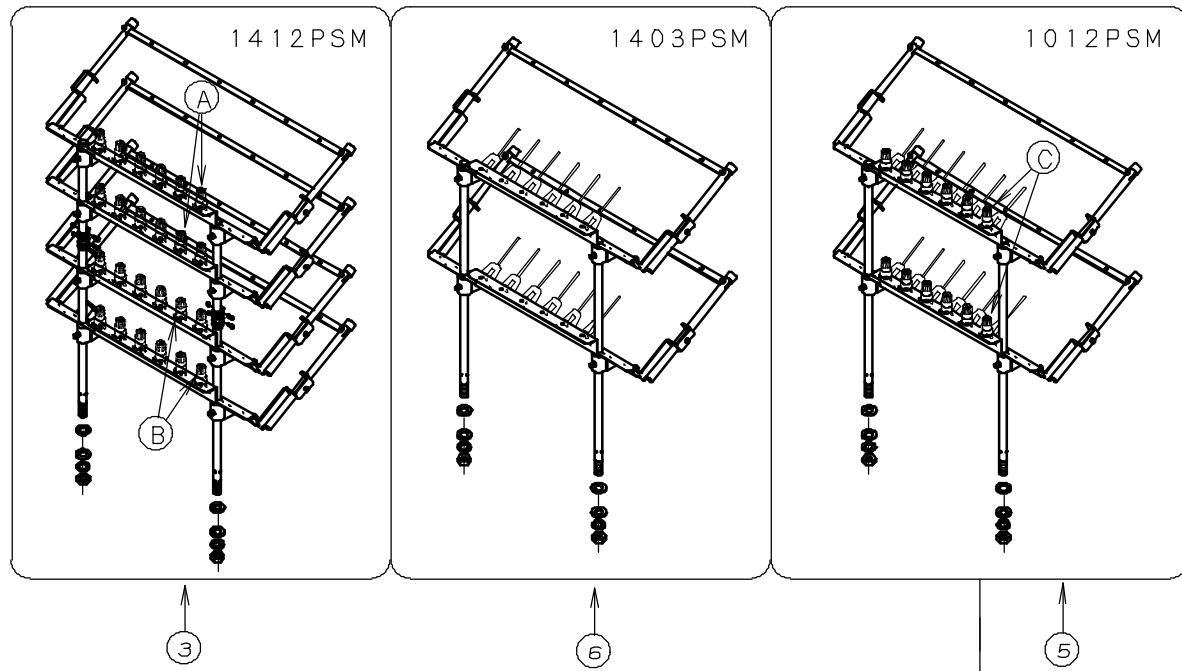
REF.NO.	PART NO.	品名	DESCRIPTION	Q'TY
28-01	04-008	カムカラーピン	PIN	1
28-02	*	カム1~13	CAM1~13	1
28-03	04-408	ウォームギヤ	WORM GEAR	1
28-04	04-409	ウォームホイール	WORM WHEEL	1
28-05	04-468	スペースサー	SPACE COLLAR	1
28-06	21-402	プーリーカバー	PULLEY COVER	1
28-07	21-412	ギヤハウジングカバー	HOUSING COVER	1
28-08	21-488	カムカバー	CAM COVER	1
28-09	21-489	カムカバー取付金具	PLATE	1
28-10	23-160	配管油止メシール	SEAL WASHER	2
28-11	23-189	Oリング	O-RING	3
28-12	23-304	シール	SEAL	1
28-13	23-384	フェルト	FELT	1
28-14	23-412	パッキン	GASKET	1
28-15	23-567	フェルト	FELT	3
28-16	35-122	セパレート配管	PIPE	1
28-17	35-315	ビニールチューブ	TUBE	1
28-18	39-139	パイプサポート	PIPE SUPPORT	1
28-19	69-320	ギヤハウジング	GEAR HOUSING	1
28-20	71-208	ノックピン	PIN	2
28-21	71-266	ピン	PIN	1
28-22	71-706	シャフト	SHAFT	1
28-23	71-942	カムシャフト	SHAFT	1
28-24	75-112	カラー	COLLAR	2
28-25	75-181	カムカラー-A	CAM COLLAR (A)	1
28-26	75-184	カムスペースサー	SPACE COLLAR	1
28-27	75-332	ワッシャ	WASHER	2
28-28	75-455	ワッシャ	WASHER	10
28-29	75-527	スプリングワッシャ	SPRING WASHER	2
28-30	75-552	ワッシャ	WASHER	2
28-31	77-160	押え揚げコントロールレバー	LEVER	1
28-32	77-412	チェンガイド	CHAIN GUIDE	1
28-33	81-690	ブッシュ	BUSHING	4
28-34	84-361	ネジ	SCREW	1
28-35	84-363	ネジ	SCREW	2
28-36	84-566	ネジ	SCREW	6
28-37	84-579	ネジ	SCREW	3
28-38	85-522	ネジ	SCREW	3
28-39	87-113	六角穴付きボルト	BOLT	1
28-40	87-171	六角穴付きボルト	BOLT	1
28-41	87-172	ネジ	SCREW	8~10
28-42	87-173	六角穴付きボルト	BOLT	2
28-43	87-181	ネジ	SCREW	1
28-44	87-254	ネジ	SCREW	4
28-45	87-311	フタネジ	SCREW	1
28-46	88-462	カム固定ナット	NUT	1

29. PSM専用部品(3) MODEL PSM EXCLUSIVE PARTS(3)

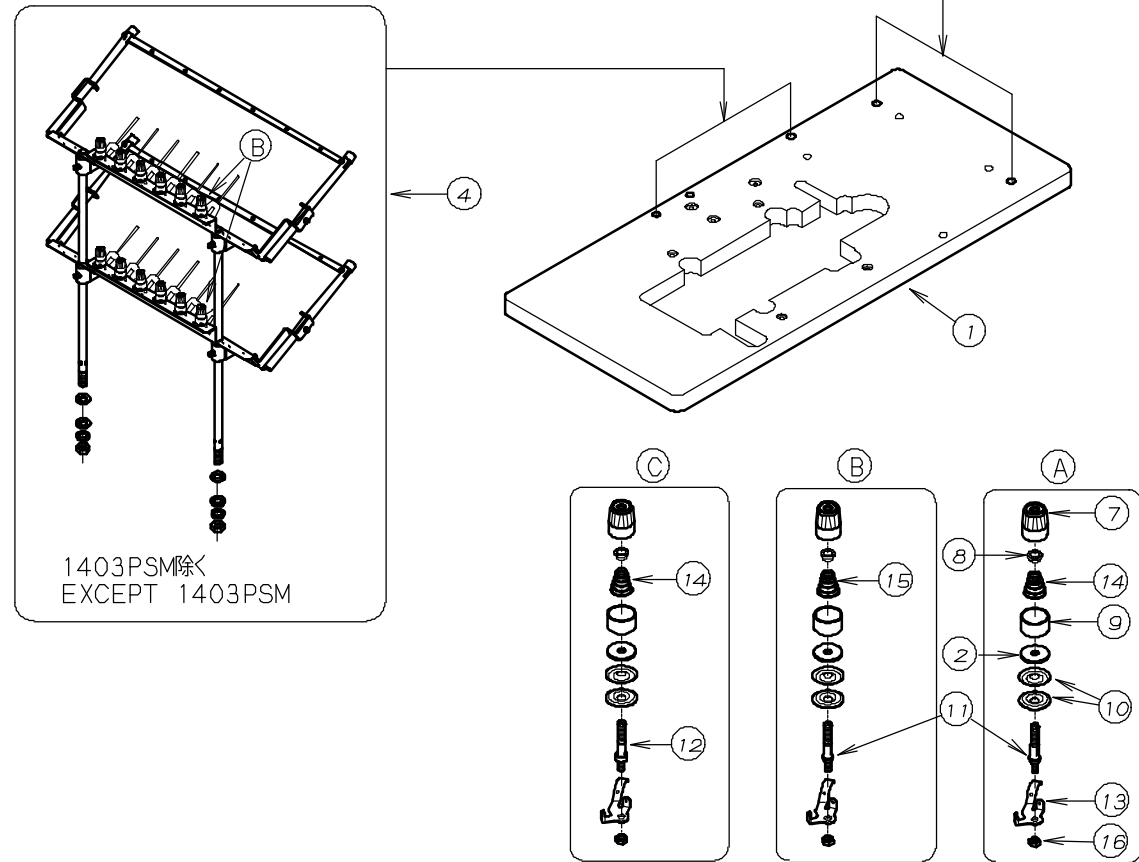


REF.NO.	PART NO.	品名	DESCRIPTION	Q'TY
29-01	04-342	糸振りヘース	FLAME	1
29-02	04-348	ロッドエンド	ROD	2
29-03	04-349	ロッドエンド	ROD	2
29-04	04-411	ヘース取付プレート	PLATE	1
29-05	65-341	連結棒	CONNECTING BAR	4
29-06	65-347	節り連結棒	CONNECTING BAR	1
29-07	65-348	節り連結棒	CONNECTING BAR	1
29-08	66-433	カム連結リンク	LINK	2
29-09	67-431	カムリンクレバ	LEVER	2
29-10	67-434	節り糸振りレバ	LEVER	1
29-11	67-435	節り糸振りレバ	LEVER	1
29-12	67-436	節り糸振りレバ	LEVER	1
29-13	67-437	節り糸振りレバ	LEVER	1
29-14	71-529	カムレバシャフト	SHAFT	2
29-15	75-152	カラー	COLLAR	4
29-16	75-257	カム連結ローラー	LINK ROLLER	2
29-17	75-260	ローラー	ROLLER	2
29-18	75-455	ワッシャ	WASHER	2
29-19	75-519	ワッシャ	WASHER	4
29-20	75-452	ワッシャ	WASHER	4
29-21	84-587	ネジ	SCREW	2
29-22	84-605	ネジ	SCREW	2
29-23	84-606	ネジ	SCREW	2
29-24	84-607	ネジ	SCREW	2
29-25	87-188	六角穴付きボルト	BOLT	1
29-26	85-627	ネジ	SCREW	1
29-27	86-311	ナット	NUT	4
29-28	87-181	ネジ	SCREW	10
29-29	88-157	ナット	NUT	4
29-30	88-158	ナット	NUT	4
29-31	85-629	ネジ	SCREW	1
29-32	87-173	六角穴付きボルト	BOLT	2

30. PSM専用部品(4) MODEL PSM EXCLUSIVE PARTS(4)



本部品はセットで補給いたします。 Only Available By Set No.

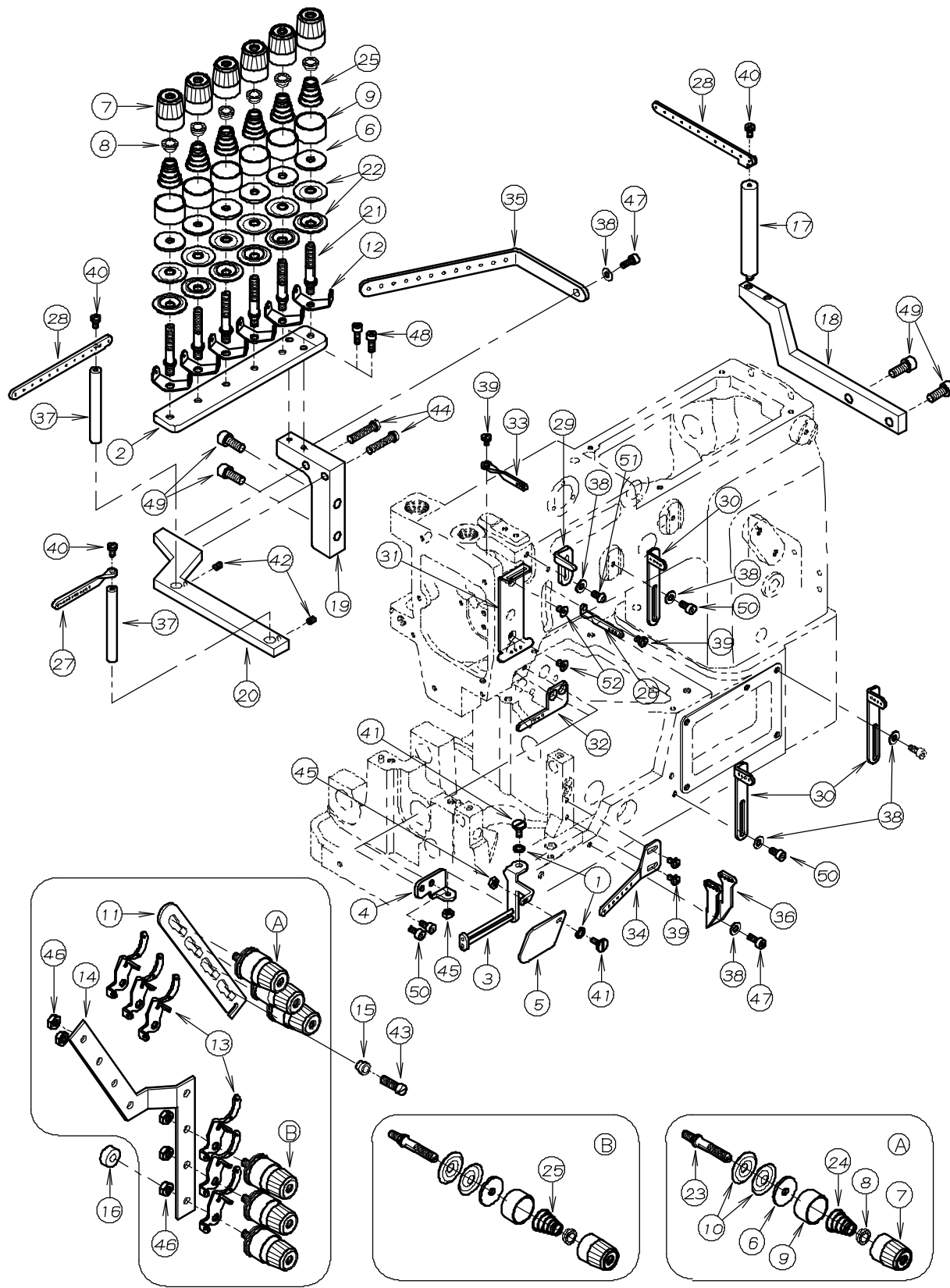


1403PSM除  
EXCEPT 1403PSM

REF.NO.	PART NO.	品名	DESCRIPTION	Q'TY
30-01	21-048	テーブル	TABLE	1
30-02	23-324	フェルト	FELT	*
30-03	40-6501	24本糸立てセット	THREAD STAND FOR MODEL 1412	1
30-04	40-6504	12本糸立て(PSM)	THREAD STAND FOR MODEL PSM	1
30-05	40-6505	12本糸立てセット	THREAD STAND FOR MODEL 1012	1
30-06	40-6507	12本糸立てセット	THREAD STAND FOR MODEL FX4406	1
30-07	41-101	チャンポン皿小ケース	THREAD TENSION NUT	*
30-08	41-105	チャンポン皿ラチェット	SPRING POST	*
30-09	41-107	大ケース	SPRING CUP	*
30-10	41-110	チャンポン皿	TENSION DISC	*
30-11	41-522	調子棒中	SCREW STUD	*
30-12	41-523	ゴム糸用調子棒	SCREW STUD FOR ELASTIC THREAD	12
30-13	41-524	チャンポン皿糸道	THREAD EYELET	*
30-14	41-701	チャンポン調子バネ(強)	SPRING (HEAVY)	12
30-15	41-702	チャンポン調子バネ(弱)	SPRING (LIGHT)	*
30-16	88-157	ナット	NUT	*

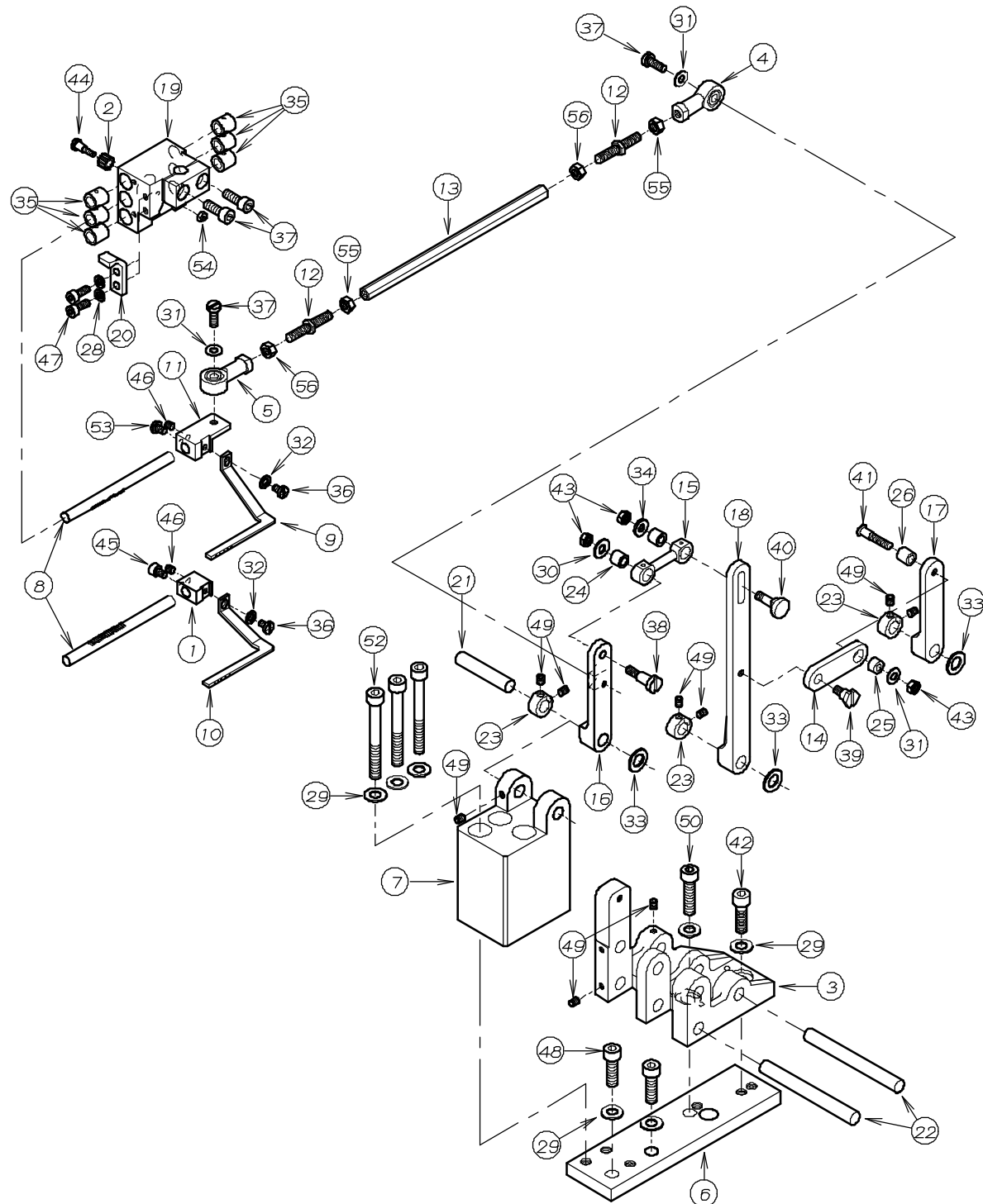


31. 1403PSM専用部品(1) MODEL 1403PSM EXCLUSIVE PARTS (1)



REF.NO.	PART NO.	品名	DESCRIPTION	Q'TY
31-01	02-118	波ワッシャ	WASHER	2
31-02	04-015	飾り用チャンポン台	PLATE	1
31-03	04-018	飾り案内糸道	THREAD GUIDE	1
31-04	04-476	飾り案内糸道取付台	BRACKET	1
31-05	21-626	保護カバー	COVER	1
31-06	23-324	フェルト	FELT	*
31-07	41-101	チャンポン皿小ケース	THREAD TENSION NUT	*
31-08	41-105	チャンポン皿ラチェット	SPRING POST	*
31-09	41-107	大ケース	SPRING CUP	*
31-10	41-110	チャンポン皿	TENSION DISC	12
31-11	41-113	チャンポン皿調子板	TENSION POST SUPPORT	1
31-12	41-115	糸道(上)	THREAD GUIDE	6
31-13	41-120	チャンポン皿糸道	THREAD EYELET	6
31-14	41-123	チャンポン皿元板	TENSION POST HOLDER	1
31-15	41-132	カラー B	COLLAR	1
31-16	41-136	クッションゴム	RUBBER	1
31-17	41-341	糸道取付棒	BAR	1
31-18	41-429	ブラケット	BRACKET	1
31-19	41-430	ブラケット	BRACKET	1
31-20	41-461	ブラケット	BRACKET	1
31-21	41-508	調子棒(中)	SCREW STUD	6
31-22	41-509	チャンポン皿	TENSION DISC	12
31-23	41-510	調子棒	SCREW STUD	6
31-24	41-701	チャンポン調子バネ(強)	SPRING (HEAVY)	3
31-25	41-702	チャンポン調子バネ(弱)	SPRING (LIGHT)	9
31-26	45-123	弓糸道	THREAD EYELET	1
31-27	45-137	糸道	THREAD EYELET	1
31-28	45-342	糸道	THREAD EYELET	2
31-29	45-429	上糸受け	THREAD TAKE-UP PLATE	1
31-30	45-438	上糸糸道	THREAD EYELET	3
31-31	45-441	上糸ガイド	THREAD EYELET	1
31-32	45-442	上糸糸道(下)	THREAD EYELET	1
31-33	45-523	針棒糸道	THREAD EYELET	1
31-34	47-117	下糸捌き案内糸道	THREAD EYELET	1
31-35	47-176	糸道下	THREAD EYELET	1
31-36	47-413	下糸捌き糸道	THREAD EYELET	1
31-37	71-426	糸道取付棒	SHAFT	2
31-38	75-455	ワッシャ	WASHER	6
31-39	84-361	ネジ	SCREW	4
31-40	84-374	ネジ	SCREW	3
31-41	84-396	段ネジ	SCREW	2
31-42	84-521	ネジ	SCREW	2
31-43	84-764	ネジ	SCREW	1
31-44	84-765	ネジ	SCREW	2
31-45	86-211	ナット	NUT	2
31-46	86-411	ナット	NUT	5
31-47	87-113	六角穴付きボルト	BOLT	2
31-48	87-129	六角穴付きボルト	BOLT	2
31-49	87-171	六角穴付きボルト	BOLT	4
31-50	87-177	六角穴付きボルト	BOLT	4
31-51	87-272	ネジ	SCREW	1
31-52	87-293	ネジ	SCREW	2

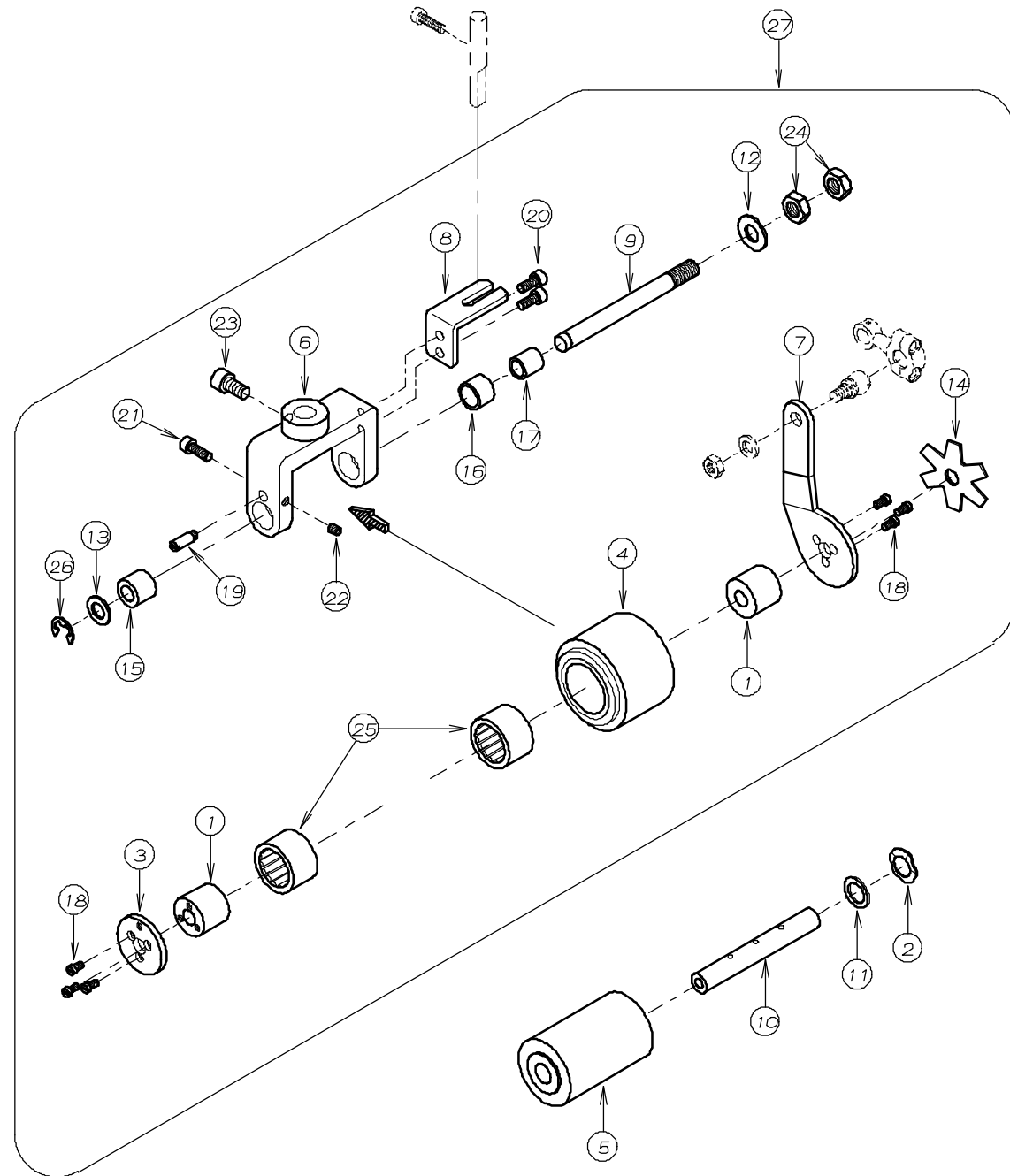
32. 1403PSM専用部品(2) MODEL 1403PSM EXCLUSIVE PARTS (2)



1412PSM (3/16) の位置

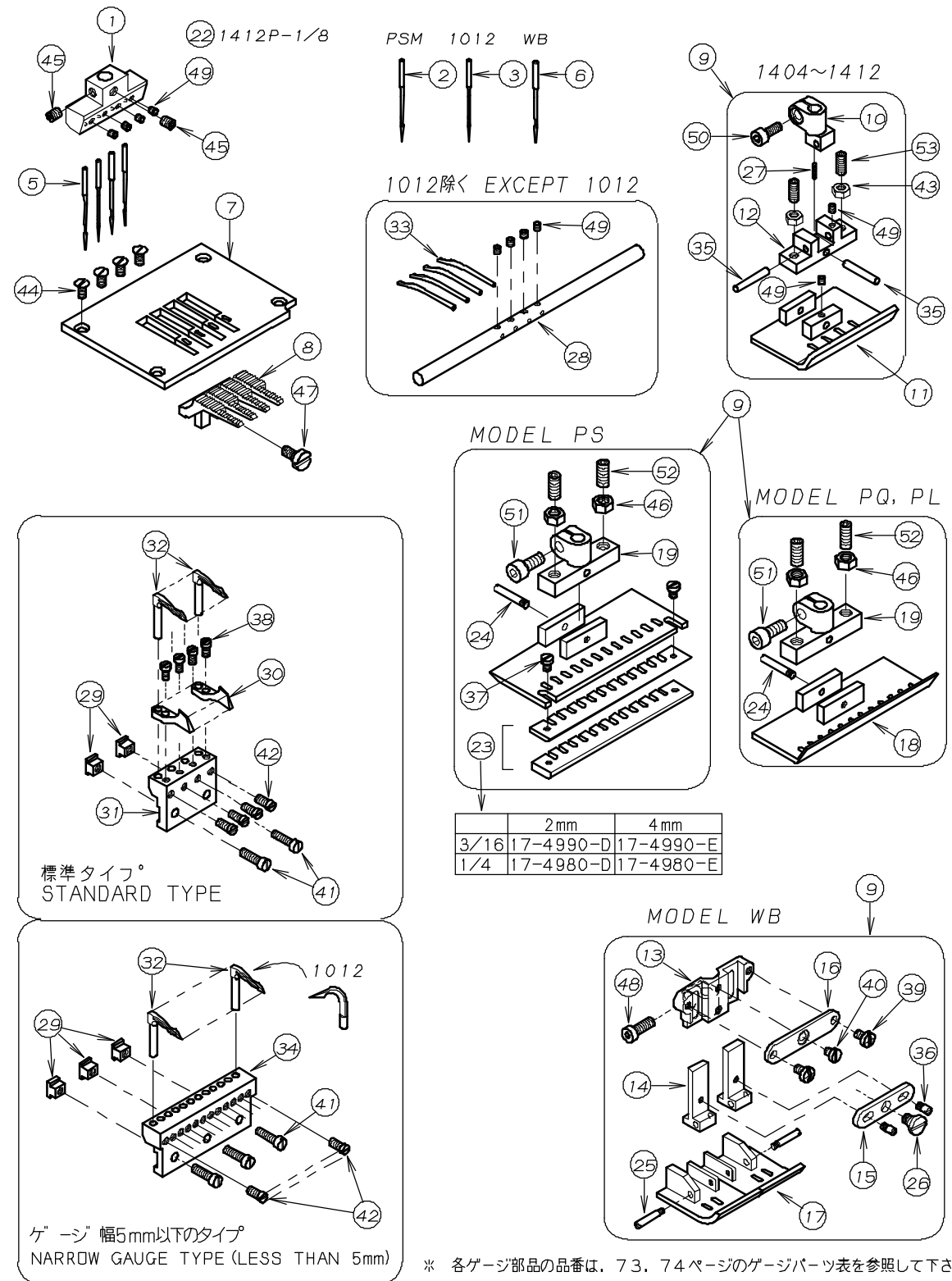
REF.NO.	PART NO.	品名	DESCRIPTION	Q'TY
32-01	04-043	節り糸ル-ハ°-取付台	SPREADER HOLDER	1
32-02	04-328	ヒ°ニオン	PINION	1
32-03	04-342	糸振りハ°-ス	FLAME	1
32-04	04-348	ロツエント°	ROD	1
32-05	04-349	ロツエント°	ROD	1
32-06	04-469	ズモツ節りレハ°-ハ°-ス取付金具	PLATE	1
32-07	04-470	減速レハ°-フ°ラケツ	BRACKET	1
32-08	04-471	ラツク	RACK SHAFT	2
32-09	04-473	節り糸ル-ハ°-上(1/4)	SPREADER	1
32-10	04-474	節り糸ル-ハ°-下(1/4)	SPREADER	1
32-11	04-475	ラツクフ°ラケツ	BRACKET	1
32-12	65-341	連結棒	CONNECTING BAR	2
32-13	65-347	節り連結棒	CONNECTING BAR	1
32-14	66-433	カム連結リンク	LINK	1
32-15	66-519	ル-バ-連結メガネ	LINK	1
32-16	67-430	減速レバ-	LEVER	1
32-17	67-431	カムリンクレバ-	LEVER	1
32-18	67-432	節り糸振りレバ-	LEVER	1
32-19	69-324	ラツクハウシ°ソク°1/4	RACK HOUSING (1/4)	1
32-20	69-325	回り止めフ°プレート	PLATE	1
32-21	71-423	シャフト	SHAFT	1
32-22	71-529	カムレバ°-シャフト	SHAFT	2
32-23	75-152	カラ-	COLLAR	3
32-24	75-247	連結メカ°ネローラ-	ROLLER	2
32-25	75-257	カム連結ローラ-	LINK ROLLER	1
32-26	75-260	ローラ-	ROLLER	1
32-27				
32-28	75-410	スフ°リンク°ワツシャ	SPRING WASHER	2
32-29	75-452	ワツシャ	WASHER	7
32-30	75-453	ワツシャ	WASHER	1
32-31	75-455	ワツシャ	WASHER	3
32-32	75-468	ワツシャ	WASHER	2
32-33	75-519	ワツシャ	WASHER	3
32-34	75-522	ワツシャ	WASHER	1
32-35	81-435	フ°ツシュ	BUSHING	6
32-36	84-361	ネジ°	SCREW	2
32-37	84-566	ネジ°	SCREW	2
32-38	84-583	ネジ°	SCREW	1
32-39	84-605	ネジ°	SCREW	1
32-40	84-606	ネジ°	SCREW	1
32-41	84-607	ネジ°	SCREW	1
32-42	85-627	ネジ°	SCREW	1
32-43	86-311	ナツト	NUT	3
32-44	87-068	段ネジ°	SCREW	1
32-45	87-092	六角穴付きボルト	BOLT	1
32-46	87-106	ネジ°	SCREW	2
32-47	87-113	六角穴付きボルト	BOLT	2
32-48	87-173	六角穴付きボルト	BOLT	2
32-49	87-181	ネジ°	SCREW	9
32-50	87-188	六角穴付きボルト	BOLT	1
32-51	87-224	六角穴付きボルト	BOLT	2
32-52	87-243	六角穴付きボルト	BOLT	3
32-53	87-266	ネジ°	SCREW	1
32-54	88-137	ナツト	NUT	1
32-55	88-157	ナツト	NUT	2
32-56	88-158	ナツト	NUT	2

33. 1403PSM専用部品(3) MODEL 1403PSM EXCLUSIVE PARTS (3)



REF.NO.	PART NO.	品名	DESCRIPTION	Q'TY
33-01	01-103	連結板側スリーブ	SLEEVE	2
33-02	02-116	波ワッシャ	WAVE WASHER	1
33-03	02-117	後プーラーハーフフタ	PLATE	1
33-04	02-189	後プーラー上(ゴム)	REAR PULLER (SMOOTH)	1
33-05	02-199	後プーラー下ゴム	LOWER REAR PULLER (SMOOTH)	1
33-06	02-251	後プーラー台小	REAR PULLER BRACKET	1
33-07	02-263	連結板	CONNECTING PLATE	1
33-08	02-266	後プーラー台回り止め	PLATE	1
33-09	71-443	後プーラー台シャフト(小)	SHAFT	1
33-10	71-651	後プーラー下シャフト	REAR PULLER SHAFT (LOWER)	1
33-11	75-380	ワッシャ	WASHER	1
33-12	75-451	ワッシャ	WASHER	1
33-13	75-519	ワッシャ	WASHER	1
33-14	79-551	プーラー板バネ	PULLER PLATE SPRING	1
33-15	81-321	ブッシュ	BUSHING	1
33-16	81-322	ブッシュ	BUSHING	1
33-17	81-323	ブッシュ	BUSHING	1
33-18	84-162	ネジ	SCREW	6
33-19	84-573	段ネジ	SCREW	1
33-20	87-113	六角穴付きボルト	BOLT	2
33-21	87-129	六角穴付きボルト	BOLT	1
33-22	87-181	ネジ	SCREW	1
33-23	87-225	六角穴付きボルト	BOLT	1
33-24	88-179	ナット	NUT	2
33-25	91-405	ワンウェイクラッチ	BEARING	2
33-26	93-221	ストップリンク	E-RING	1
33-27	00-2002	スムースプーラーセット	SMOOTH PULLER ASS'Y	1

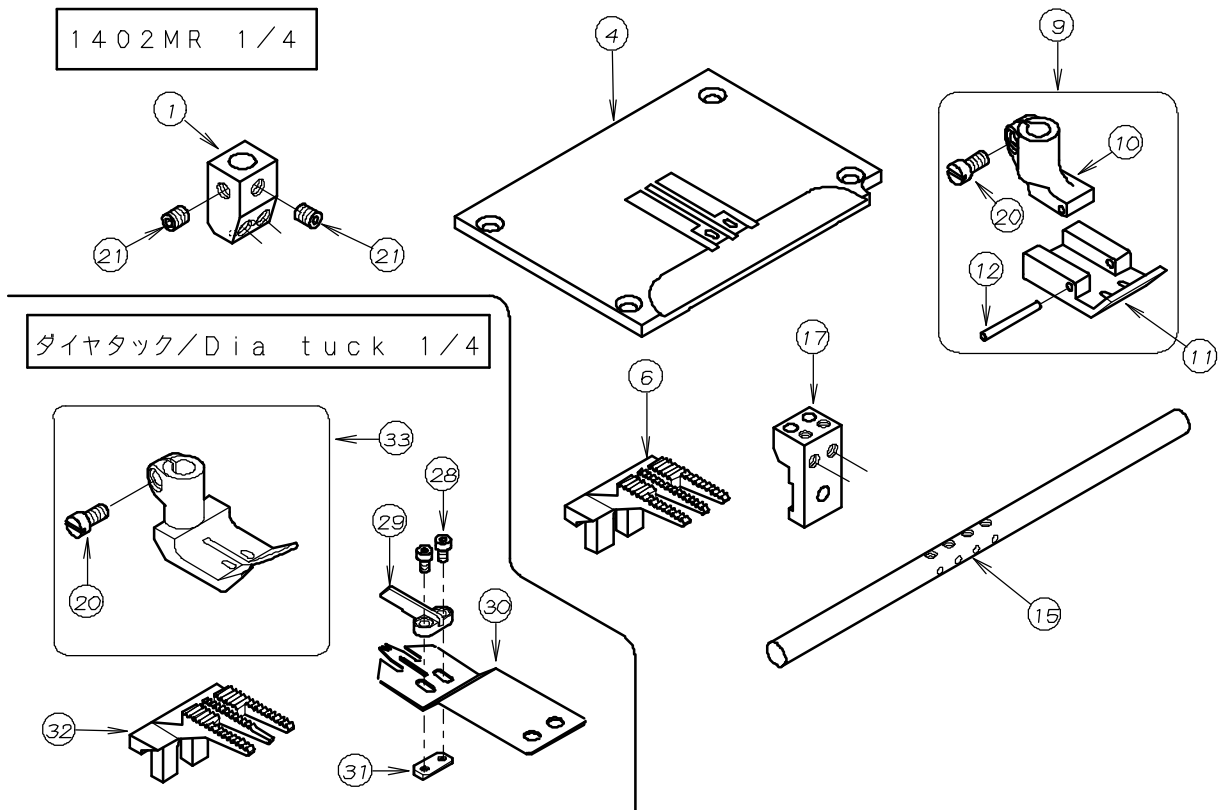
# 34. ケージパーツ(1) GAUGE PARTS (1)



\* 各ゲージ部品の品番は、73、74ページのゲージパーツ表を参照して下さい。  
\* Please refer to Page 73, 74 GAUGE PARTS LIST

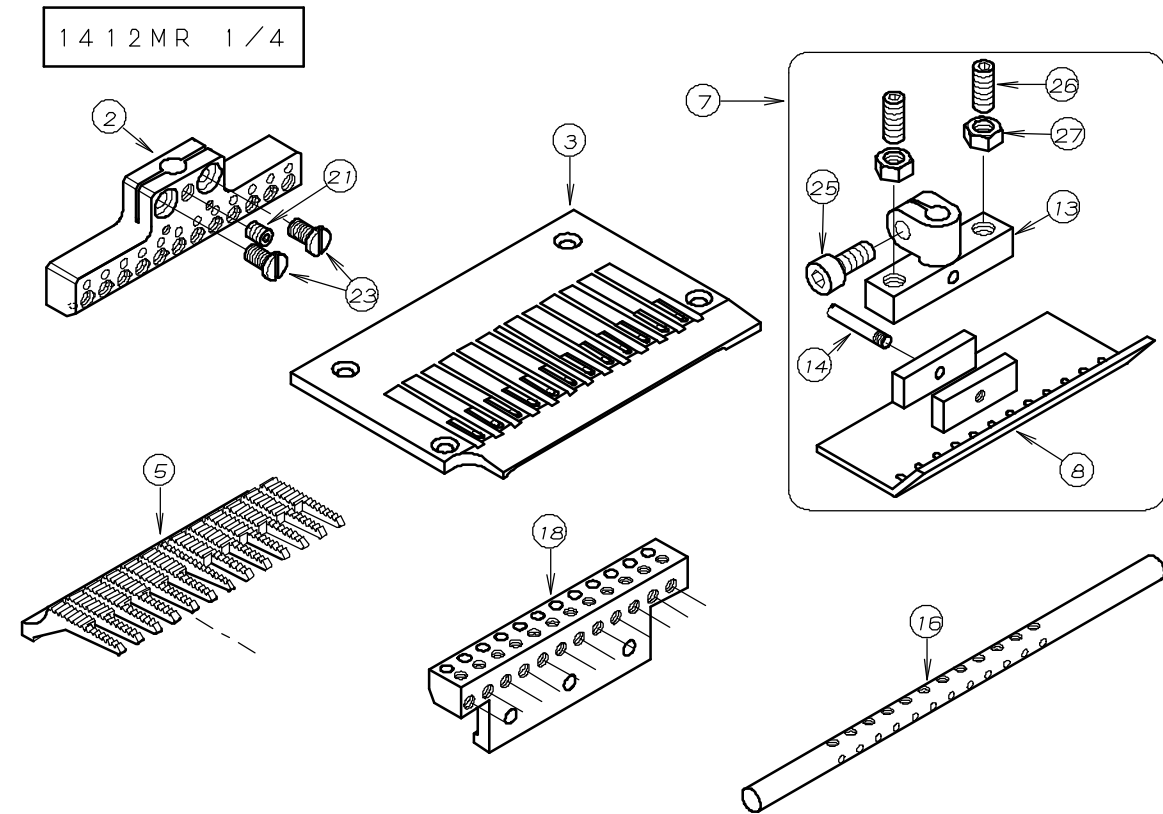
REF.NO.	PART NO.	品名	DESCRIPTION	Q'TY
34-01	*	針株<1'均等>	NEEDLE HOLDER	1
34-02	13-0540-5	針(DVX57 #14)	NEEDLE	*
34-03	13-0810-5	針(DV-K25 #21)	NEEDLE	*
34-04				
34-05	13-1140-6	針(UOX113 #14)	NEEDLE	*
34-06	13-1180-5	針(UOX113 #18)	NEEDLE	*
34-07	*	針板<1'>	NEEDLE PLATE	1
34-08	*	送歯	FEED DOG	1
34-09	*	押えセット	PRESSER FOOT ASS'Y	1
34-10	17-3710-A	押エボス	SHANK	1
34-11	*	押エ足<1'均等>	BOTTOM	1
34-12	17-3710-C	押エボス取り付け台	BRACKET	1
34-13	17-4210-A	押エボス	BRACKET	1
34-14	17-4210-C	取付金具	BRACKET	2
34-15	17-4210-E	段押エリンクプレート	LINK PLATE	1
34-16	17-4210-G	スライド押エプレート	SLIDE PLATE	1
34-17	*	押え足	BOTTOM	1
34-18	*	押え足	BOTTOM	1
34-19	17-4960-A	押エボス	BRACKET	1
34-20				
34-21	*	押え足	BOTTOM	1
34-22	87-013	六角穴付止めネジ	SCREW	12
34-23	*	押え取り付けライナー	FRONT GUIDE	1
34-24	17-5700-C	押エ足取付けネジ	SCREW	1
34-25	17-5810-D	押エ足取付けピン	PIN	2
34-26	17-5810-F	リンクネジ	SCREW	1
34-27	17-8190-F	ハネ	SPRING	1
34-28	*	糸寄せ棒	RETAINER HOLDER	1
34-29	19-406	ルーパ-台止め金具	BRACKET	*
34-30	19-416	針受	NEEDLE GUARD	*
34-31	*	ルーパ-台	LOOPER HOLDER	1
34-32	*	ルーパ-	LOOPER	*
34-33	*	糸寄せルーパ-	RETAINER LOOPER	*
34-34	*	ルーパ-台	LOOPER HOLDER	1
34-35	71-215	ピン	PIN	2
34-36	84-114	ネジ	SCREW	2
34-37	84-161	ネジ	SCREW	2
34-38	84-162	ネジ	SCREW	*
34-39	84-361	ネジ	SCREW	2
34-40	84-364	ネジ	SCREW	1
34-41	84-367	ネジ	SCREW	*
34-42	84-380	ネジ	SCREW	*
34-43	88-146	ナット	NUT	2
34-44	84-464	ネジ	SCREW	4
34-45	84-521	ネジ	SCREW	2
34-46	88-160	ナット	NUT	2
34-47	84-588	ネジ	SCREW	1
34-48	84-591	六角穴付きボルト	BOLT	1
34-49	87-104	ネジ	SCREW	*
34-50	87-113	六角穴付きボルト	BOLT	1
34-51	87-252	六角穴付きボルト	BOLT	1
34-52	87-279	六角穴付き止ネジ	SCREW	2
34-53	87-289	ネジ	SCREW	2

35. ケーシハーツ(2) GAUGE PARTS (2)

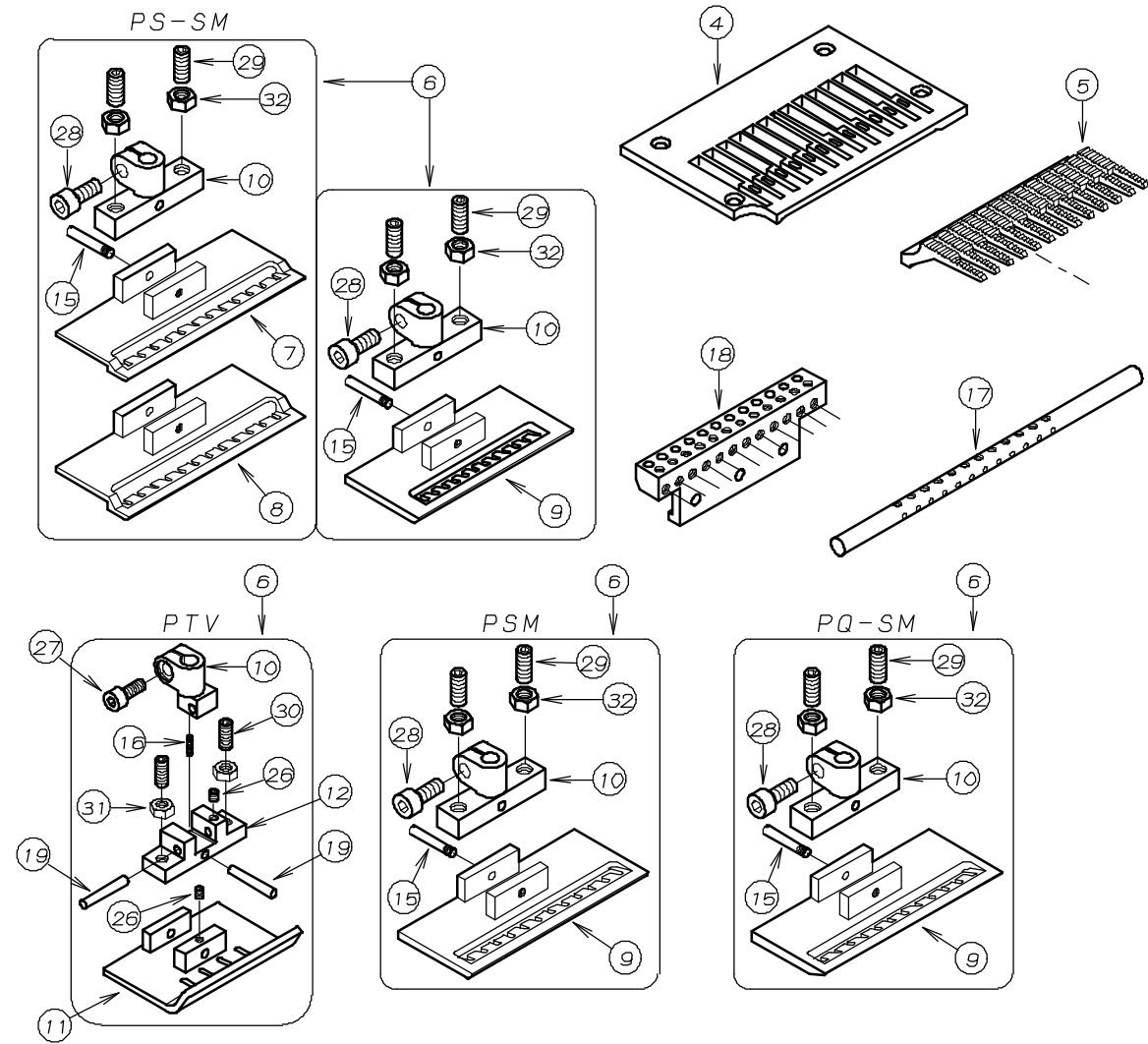


REF.NO.	PART NO.	品名	DESCRIPTION	Q'TY
35-01	12-409	針株	NEEDLE CLAMP	1
35-02	12-479	針株	NEEDLE CLAMP	1
35-03	14-411	針板	NEEDLE PLATE	1
35-04	14-415	針板	NEEDLE PLATE	1
35-05	15-411	送歯	FEED DOG	1
35-06	15-415	送歯	FEED DOG	1
35-07	17-4110-1	押え組	PRESSER FOOT ASS'Y	1
35-08	17-4110-B	押え足	BOTTOM	1
35-09	17-4150-1	押え組	PRESSER FOOT ASS'Y	1
35-10	17-4430-A	押えホース	SHANK	1
35-11	17-4150-B	押え足	BOTTOM	1
35-12	17-4150-C	ピン	PIN	1
35-13	17-4960-A	押えホース	BRACKET	1
35-14	17-5700-C	押え足取付けネジ	SCREW	1
35-15	18-418	糸寄せ棒	RETAINER HOLDER	1
35-16	18-496	糸寄せ棒	RETAINER HOLDER	1
35-17	19-413	ルーパー台	LOOPER HOLDER	1
35-18	19-496	ルーパー台	LOOPER HOLDER	1
35-19				
35-20	84-382	ネジ	SCREW	1
35-21	84-521	ネジ	SCREW	1~2
35-22				
35-23	84-564	ネジ	SCREW	2
35-24				
35-25	87-252	六角穴付きボルト	BOLT	1
35-26	87-279	六角穴付き止ネジ	SCREW	2
35-27	88-160	ナット	NUT	2
35-28	06-003	六角穴付きボルト	BOLT	2
35-29	06-186	突き板爪	RUFFLER BLOCK	1
35-30	06-187	突き板	RUFFLER BLADE	1
35-31	06-188	突き板爪止めナット	NUT	1
35-32	15-051	ダイヤタック送り歯	FEED DOG	1
35-33	17-0510-1	押え(ダイヤタック)	PRESSER FOOT	1

\* 各ゲージ部品の品番は、73、74ページのゲージパーツ表を参照して下さい。  
 \* Please refer to Page 73 74 GAUGE PARTS LIST

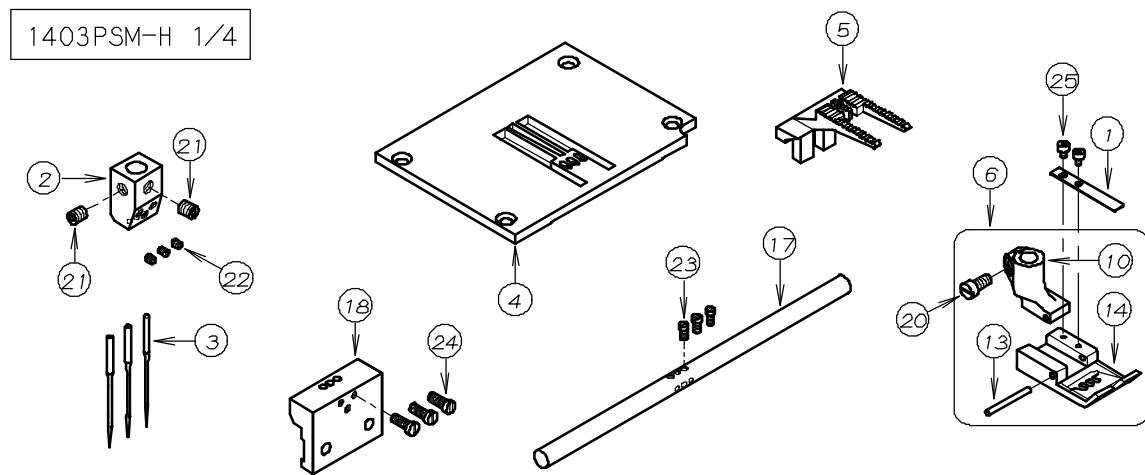


36. ケーシハーツ(3) GAUGE PARTS (3)



REF.NO.	PART NO.	品名	DESCRIPTION	Q'TY
36-01	04-477	カイトハネ	SPRING	1
36-02	12-435	針株	NEEDLE CLAMP	1
36-03	13-0580-5	針(DVX57 #18)	NEEDLE	3
36-04	*	針板	NEEDLE PLATE	1
36-05	*	送歯	FEED DOG	1
36-06	*	押え組	PRESSER FOOT ASS'Y	1
36-07	17-0470-B	押え足(2mm)	BOTTOM	1
36-08	17-0470-C	押え足(3.5mm)	BOTTOM	1
36-09	*	押え足	BOTTOM	1
36-10	*	押えボス	SHANK	1
36-11	17-3710-B	押え足(1'均等)	BOTTOM	1
36-12	17-3710-C	押えボス取り付け台	BRACKET	1
36-13	17-4150-C	ピン	PIN	1
36-14	17-4350-A	押え足	BOTTOM	1
36-15	17-5700-C	押え足取付けネジ	SCREW	1
36-16	17-8190-F	ハネ	SPRING	1
36-17	*	糸寄せ棒	RETAINER HOLDER	1
36-18	*	ルーハ-台	LOOPER HOLDER	1
36-19	71-215	ピン	PIN	2
36-20	84-382	ネジ	SCREW	1
36-21	84-521	ネジ	SCREW	2
36-22	87-013	六角穴付止めネジ	SCREW	3
36-23	87-030	ネジ	SCREW	3
36-24	87-031	ネジ	SCREW	3
36-25	87-100	六角穴付きボルト	BOLT	2
36-26	87-104	ネジ	SCREW	2
36-27	87-113	六角穴付きボルト	BOLT	1
36-28	87-252	六角穴付きボルト	BOLT	1
36-29	87-279	六角穴付き止ネジ	SCREW	2
36-30	87-289	ネジ	SCREW	2
36-31	88-146	ナット	NUT	2
36-32	88-160	ナット	NUT	2

\* 各ゲージ部品の品番は、73、74ページのゲージパーツ表を参照して下さい。  
 \* Please refer to Page 73, 74 GAUGE PARTS LIST



37. ゲージ部品一覧表(1) GAUGE PARTS TABLE (1)

機種 MODEL	タイプ TYPE	ゲージ GAUGE	針株 NEEDLE HOLDER	押え組 PRESSER FOOT ASS' Y	送り歯 FEED DOG	針板 NEEDLE PLATE	糸寄せ棒 RETAINER HOLDER	糸寄せルーパー RETAINER LOOPER	ルーパー LOOPER	ルーパー台 LOOPER HOLDER	針受け NEEDLE GUARD
1402	MR	1/4	12-4090-1	17-4150-1	15-415	14-415	18-418			19-413	
	Dia tuck	1/4	12-4090-1	17-0510-1	15-051	14-415	18-418			19-413	
1404	P PMD	3/4	12-4180-1	17-3750-1	15-418	14-418	18-418	19-437	19-431	19-418	19-416
		1	12-4210-1	17-3710-1	15-421	14-421	18-421			19-421	
		1-1/8	12-4220-1	17-3720-1	15-422	14-422	18-422			19-422	
		1-1/4	12-4230-1	17-3730-1	15-423	14-423	18-423			19-423	
		1-1/2	12-4240-1	17-3740-1	15-424	14-424	18-424			19-424	
		1/4-1/2-1/4	12-4280-1	17-4280-1	15-428	14-428	18-428			19-428	
1406	P	3/16	12-4420-1	17-3890-1	15-442	14-442	18-442	19-437	19-431	19-442	19-416
		1/4	12-4430-1	17-3900-1	15-443	14-443	18-443			19-443	
		1/3	12-4400-1	17-4400-1	15-440	14-440	18-440			19-440	
1408	P	3/8	12-4540-1	17-3910-1	15-454	14-454	18-454	19-437	19-431	19-454	19-416
1/4		12-4650-1	17-3930-1	15-465	14-465	18-465	19-465				
1/4		12-4700-1	17-3940-1	15-470	14-470	18-470	19-470				
3/16		12-4990-1	17-3970-1	15-497	14-497	18-497	19-497				
1/4		12-4980-1	17-3960-1	15-496	14-496	18-496	19-496				
5mm		12-0450-1	17-3980-1	15-045	14-045	18-045	19-045				
1/8	12-4780-1	17-4780-1	15-480	14-480	18-480	19-480	19-433	19-414			
1406	PL	1/4	12-4430-1	17-4480-1	15-443	14-443	18-443	19-437	19-431	19-443	19-416
1/3		12-4400-1	17-4390-1	15-440	14-440	18-440	19-440				
3/8		12-4540-1	17-4490-1	15-454	14-454	18-454	19-454				
1/4		12-4650-1	17-4640-1	15-465	14-465	18-465	19-465				
1412	P	1/4	12-4980-1	17-4940-1	15-496	14-496	18-496	19-437	19-431	19-496	19-416
3/16		12-4990-1	17-4950-1	15-497	14-497	18-497	19-497				
1012	P	3/16	12-4990-1	17-3970-1	15-497	14-497			19-112	19-497	
1404	PSF	1/4	12-4980-1	17-3960-1	15-496	14-496				19-496	19-416
		3/16-3/4-3/16	12-4260-1	17-3760-1	15-426	14-426	18-426	19-437	19-431	19-426	19-416
		1/4-3/4-1/4	12-4270-1	17-3770-1	15-427	14-427	18-427			19-427	
		3/16-1-3/16	12-4300-1	17-3820-1	15-432	14-432	18-432			19-430	
1/4-1-1/4	12-4290-1	17-3810-1	15-431	14-431	18-431	19-429					
1404	WB	3/16-3/4-3/16	12-4260-1	17-4260-1	15-426	14-426	18-426	19-437	19-431	19-426	19-416
		1/4-3/4-1/4	12-4270-1	17-4270-1	15-427	14-427	18-427			19-427	
		3/16-1-3/16	12-4300-1	17-4320-1	15-432	14-432	18-432			19-430	
		1/4-1-1/4	12-4290-1	17-4310-1	15-431	14-431	18-431			19-429	19-416

-73-

38. ゲージ部品一覧表(2) GAUGE PARTS TABLE (2)

機種 MODEL	タイプ TYPE	ゲージ GAUGE	針株 NEEDLE HOLDER	押え組 PRESSER FOOT ASS' Y	送り歯 FEED DOG	針板 NEEDLE PLATE	糸寄せ棒 RETAINER HOLDER	糸寄せルーパー RETAINER LOOPER	ルーパー LOOPER	ルーパー台 LOOPER HOLDER	針受け NEEDLE GUARD
1412	PS	3/16	12-4990-1	17-4990-1	15-046	14-028	18-497	19-437	19-431	19-497	19-416
		1/4	12-4980-1	17-4980-1	15-047	14-029	18-496			19-496	
1012	PQ	3/16	12-4990-1	17-4920-1	15-500	14-468	18-497	19-437	19-431	19-497	19-416
		1/4	12-4980-1	17-4910-1	15-499	14-469	18-496			19-496	
1412	MR	3/16	12-4990-1	17-4920-1	15-500	14-468		19-437	19-431	19-497	19-416
		1/4	12-4980-1	17-4910-1	15-499	14-469				19-496	
1412	PTV	3/16	12-4990-1	17-3970-1	15-497	14-497	18-497	19-437	19-431	19-497	19-416
		1/4	12-4980-1	17-3960-1	15-496	14-496	18-496			19-496	
1412	PSM	3/16	12-4990-1	17-0480-1	15-046	14-028	18-497	19-437	19-431	19-497	19-416
		1/4	12-4980-1	17-0500-1	15-047	14-029	18-496			19-496	
1012	PSM	3/16	12-4990-1	17-0480-1	15-046	14-028		19-437	19-431	19-497	19-416
		1/4	12-4980-1	17-0500-1	15-047	14-029				19-496	
1403	PSM-H	1/4	12-4350-1	17-4350-1	15-435	14-435	18-435	19-439	19-433	19-435	
1412	PSSM	3/16	12-4990-1	17-0460-1	15-046	14-028	18-497	19-437	19-431	19-497	19-416
		1/4	12-4980-1	17-0470-1	15-047	14-029	18-496			19-496	
1012	PSSM	3/16	12-4990-1	17-0460-1	15-046	14-028		19-437	19-431	19-497	19-416
		1/4	12-4980-1	17-0470-1	15-047	14-029				19-496	
1412	PQSM	3/16	12-4990-1	17-4720-1	15-500	14-468	18-497	19-437	19-431	19-497	19-416
		1/4	12-4980-1	17-4710-1	15-499	14-469	18-496			19-496	
1412	P-ET	3/16	12-4990-1	17-3970-1	15-046	14-028	18-497	19-439	19-432	19-497	19-416
		1/4	12-4980-1	17-3960-1	15-047	14-029	18-496			19-496	
1412	PS-ET	3/16	12-4990-1	17-4990-1	15-046	14-028	18-497	19-439	19-432	19-497	19-416
		1/4	12-4980-1	17-4980-1	15-047	14-029	18-496			19-496	
1412	PSM-ET	3/16	12-4990-1	17-0480-1	15-046	14-028	18-497	19-439	19-432	19-497	19-416
		1/4	12-4980-1	17-0500-1	15-047	14-029	18-496			19-496	
1412	PSSM-ET	3/16	12-4990-1	17-0460-1	15-046	14-028	18-497	19-439	19-432	19-497	19-416
		1/4	12-4980-1	17-0470-1	15-047	14-029	18-496			19-496	

-74-